

MPL POWER SUPPLY 3-PHASE, SMOOTHED

IN: 400VAC+/- 5% OUT: 24V/30ADC

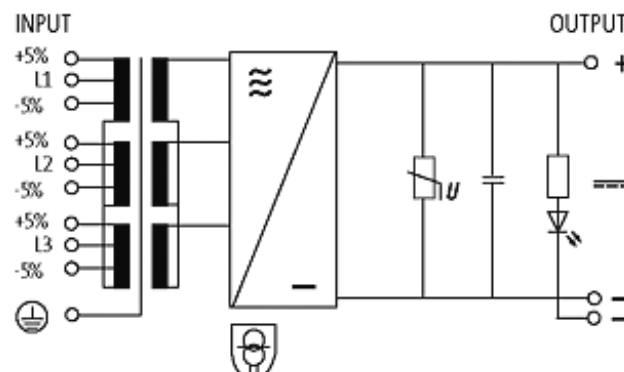
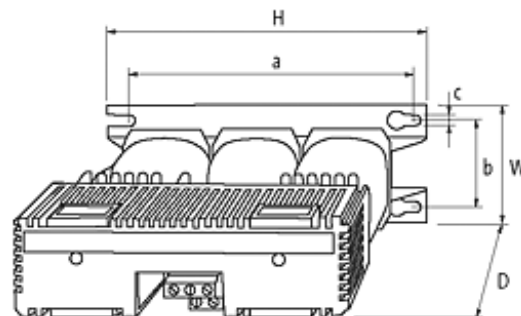
Corriente: 30 A

Potencia de salida: 720 W

Esta fuente de alimentación cumple los estándares (EN 61000-3-2) para corriente armónica.

Enlace al producto

Ilustración



El producto puede diferir de la imagen

Homologaciones



Entrada

Tensión de entrada	3 × 400 V AC ±5%
Corriente de entrada	1.6 A (3 × 400 V AC)
Fusible de entrada (externo)	2 A (T)
Frecuencia	50...60 Hz

Características generales

Estándares	EN 61558-2-6, EN 62041 category I, EN 55011 B, EN 61000-3-2
Rango de temperatura	-20...+55 °C, montaje en vertical preferente, sin condensación
Modo de montaje	Ranura de fijación
Grado de eficiencia	76%
Dimensiones alto × ancho × fondo	240×107×250 mm
Medidas de fijación a × b × c	215×87×8.5 mm

Salida

Tensión de salida	24 V DC (SELV)
Corriente de salida	max. 30 A
Ondulación residual	max. 2%rms
Fusible de salida externo	30 A T
Conmutación de salida	LED, VDR y condensador de filtrado

Datos comerciales

EAN	4048879079198
eClass	27049002
Número de tarifa arancelaria	85044090
País de origen	CZ
Unidad de embalaje	1