

MPL alimentatore trifase, filtrato

IN: 400VAC+/- 5% OUT: 24V/15ADC

Corrente: 15 A

Potenza d'uscita: 360 W

Questo alimentatore soddisfa la norma (EN 61000-3-2) per le correnti di armonica

[Link al prodotto](#)

Immagine

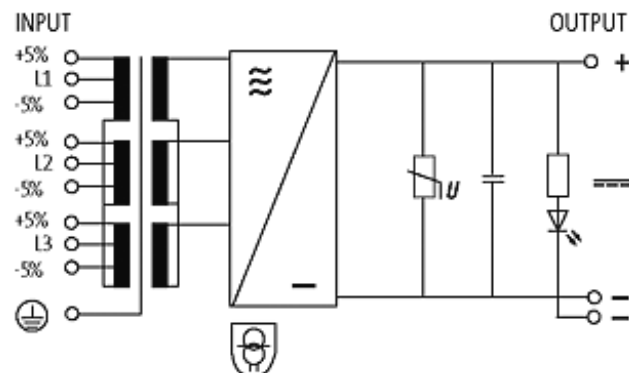
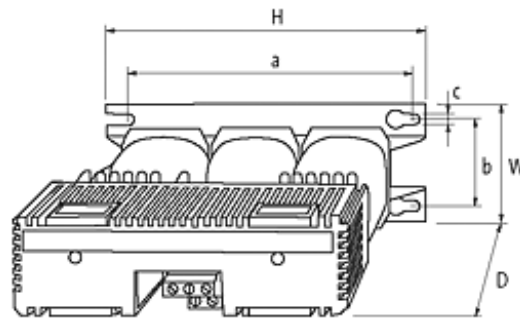


Immagine rappresentativa

immagine rappresentativa

Certificazioni



Ingresso

Tensione d'ingresso	3 × 400 V AC ±5%
Corrente d'ingresso	0.8 A (3 × 400 V AC)
Fusibile d'ingresso (esterno)	1 A (T)
Frequenza	50...60 Hz

Dati generali

Norme	EN 61558-2-6, EN 62041 category I, EN 55011 B, EN 61000-3-2
Rendimento	77%
Tipo di fissaggio	Fissaggio a parete tramite asole
Misure di fissaggio a × b × c	195×60×8 mm
Dimensioni H × W × D	220×82×208 mm
Range temperatura	-20...+55 °C, per fissaggio in qualunque posizione su parete verticale, senza condensa

Uscita

Tensione d'uscita	24 V DC (SELV)
Corrente di uscita	max. 15 A
Ondulazione residua	max. 2%eff
Fusibile d'uscita esterno	15 A (T)
Circuito d'uscita	LED, VDR e condensatore di filtraggio

dati commerciali

EAN	4048879079235
eClass	27049002
Lotto minimo ordinabile	1
Numero di tariffa doganale	85044090
paese di origine	CZ