

MPL POWER SUPPLY 3-PHASE, SMOOTHED

IN: 400VAC+/- 5% OUT: 24V/10ADC

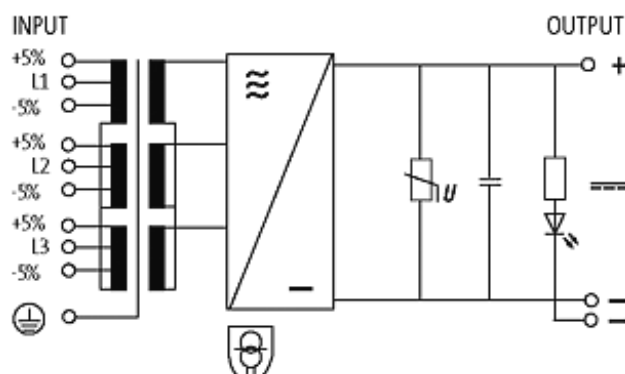
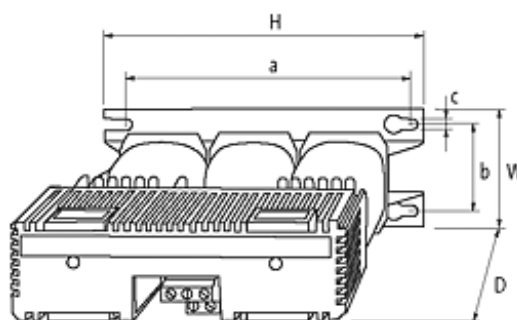
Corrente: 10 A

Classificação de saída: 240 W

As fonte de alimentação atendem a norma (EN 61000-3-2) para harmônicos de corrente.

[Link do produto](#)

Ilustração



Produto pode diferir da imagem

Produto pode diferir da imagem

Aprovações



Entrada

Tensão de entrada	3 x 400 V AC ±5%
Corrente entrada	0.55 A (3 x 400 V AC)
Fusível de entrada (externo)	0.63 A (T)
Frequência	50...60 Hz

Dados gerais

Normas	EN 61558-2-6, EN 62041 category I, EN 55011 B, EN 61000-3-2
Eficiência	75%
Método de montagem	Montagem de fechadura
Centros de fixação a x b x c	164x58x6.5 mm
Dimensões A x L x P	185x78x188 mm
Faixa de temperatura	-20...+55 °C, para qualquer posição de montagem em parede vertical, sem condensação

Saída

Tensão de saída	24 V DC (SELV)
Corrente de saída	max. 10 A
Ripple	max. 2%rms
Fusível de saída externo	10 A (T)
Filtro de saída	LED, VDR e filtro capacitor

Dados comerciais

Classificação fiscal	85044090
EAN	4048879079259
eClass	27049002
País de origem	CZ
Quantidade por embalagem	1