

## Emparro Power Supply 3-PHASE

IN: 360 - 500VAC OUT: 24-28V/20ADC

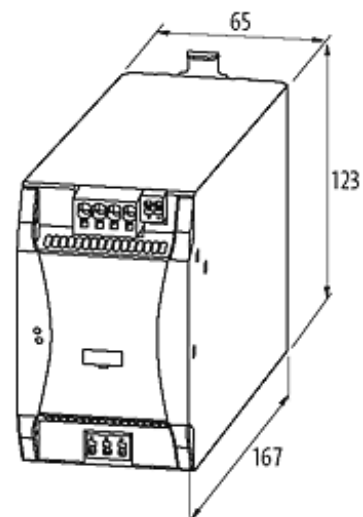
INPUT: 3 × 324...572 V AC / 450...745 V DC

OUTPUT: 24...28 V DC

Corriente: 20 A

### [Enlace al producto](#)

#### Ilustración



El producto puede diferir de la imagen

#### Homologaciones



### Entrada

Tensión de entrada	3 × 324...572 V AC/450...745 V DC
Corriente de entrada	1.3 A (3 × 360 V AC); 1.0 A (3 × 500 V AC)
Corriente de arranque tras 1 ms	max. 13 A (3 × 500 V AC)
Factor energía	0.65 (3 × 500 V AC)
Frecuencia	50...60 Hz
Fusible de entrada (interno)	3 × 6.3 A (T)

### Características generales

Estándares	EN 60950-1, EN 61204-3, EN 55011 B, EN 61000-3-2, SEMI F47
Humedad relativa	5...95%, sin condensación
Protección	IP20
Grado de eficiencia	94.8% (3 × 400 V AC); 94.5% (3 × 480 V AC)
Tipo de conexión	Bornes de conexión enchufables
Modo de montaje	Montaje en guía DIN TH35 (EN 60715)
Dimensiones alto × ancho × fondo	143×65×167 mm
Rango de temperatura	-40...+70 °C, ...+70 °C reducción (temp. de almacenamiento - 40...+85 °C)

### Salida

Tensión de salida	24 V DC (SELV), ±1%; 24...28 V ajustable
Power Boost	I <sub>out</sub> N × 150% (min. 5 s)
Corriente de salida	15 A (70 °C); 20 A (60 °C); 24 A (45 °C)
Tiempo de espera	min. 40 ms (3 × 500 V AC)
Ondulación residual	max. 20 mVrms
Picos	max. 90 mV p-p
Unidad de protección	Protección contra cortocircuitos y sobrecarga, permanentemente sobre el 20% (hasta 45 °C)
Indicador LED	LED (verde): OK; LED (rojo): sobrecarga, calentamiento o cortocircuito
Funcionamiento en paralelo/en serie	max. 3 unidades

### Datos comerciales

EAN	4048879538633
eClass	27049002
Número de tarifa arancelaria	85044090
País de origen	CH
Unidad de embalaje	1