

MDD convertitore DC/DC switching

IN: 24VDC OUT: 12V/0,7ADC

INPUT: 24 V DC

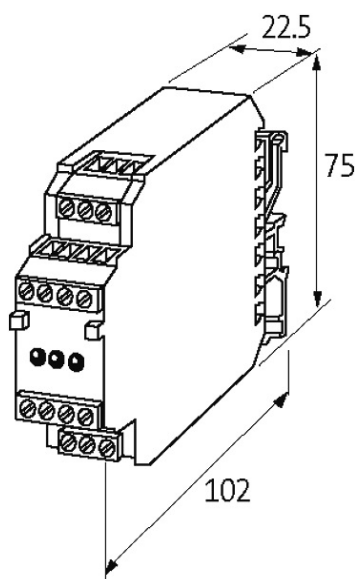
OUTPUT: 12 V DC

Potenza d'uscita: 8 W

Corrente: 0.7 A

[Link al prodotto](#)

Immagine



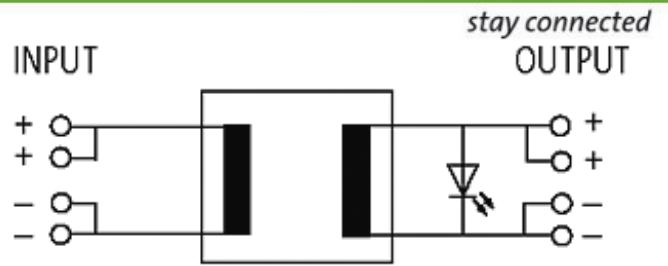


Immagine rappresentativa

Ingresso

Tensione d'ingresso	24 V DC
Corrente d'ingresso	0.6 A
Fusibile d'ingresso (esterno)	2 A (T)
Fusibile in ingresso (interno)	1.5 A (T)

Dati generali

Norme	EN 61204-3
Test tensione d'isolamento	4 kV (ingresso/uscita)
Tipo di fissaggio	innestabile su guida DIN TH35 o G32 (EN 60715)
Range temperatura	0...+50 °C, senza condensa

Uscita

Fusibile d'uscita	protetto da cortocircuito e sovraccarico, riavvio dopo sovraccarico rimuovendo alimentazione sensore
Tensione d'uscita	12 V DC (SELV), ±2%
Corrente di uscita	max. 0.7 A
Ondulazione residua	max. 0.2%eff

dati commerciali

EAN	4048879079549
eClass	27210901
Lotto minimo ordinabile	1
Numero di tariffa doganale	85043121
paese di origine	CZ