

## GSS DC/DC-CONVERTOR SWITCH MODE

IN: 15-40VDC OUT: 5V/4ADC

INPUT: 24 V DC

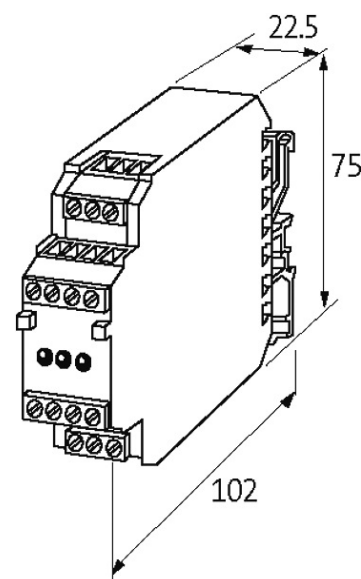
OUTPUT switched mode: 5 V DC

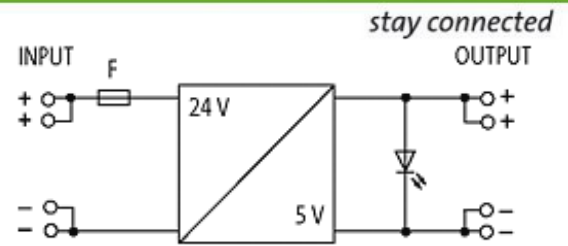
Classificação de saída: 20 W

Corrente: 4 A

### [Link do produto](#)

#### Ilustração





Produto pode diferir da imagem

### Entrada

Tensão de entrada	15...40 V DC
Corrente entrada	1.04 A (24 V DC); max. 1.7 A
Fusível de entrada (interno)	2 A (T)

### Dados gerais

Método de montagem	Montagem em trilho DIN TH35 (EN 60715)
Faixa de temperatura	-20...+60 °C, sem condensação

### Saída

Tensão de saída	5 V DC (SELV), ±5%
Corrente de saída	max. 4 A
Ripple	max. 0.2%rms
Fusível de saída	Protegido contra curto-circuito

### Dados comerciais

Classificação fiscal	85044090
EAN	4048879079563
eClass	27210901
País de origem	CZ
Quantidade por embalagem	1