

**MKN POWER SUPPLY 1-PHASE, LINEAR REGULATED**

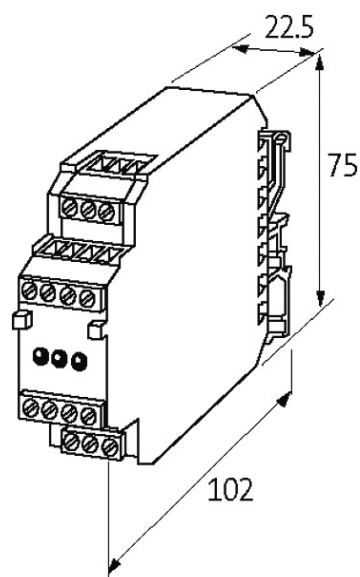
IN: 230VAC OUT: 9,5-15V/0,1ADC

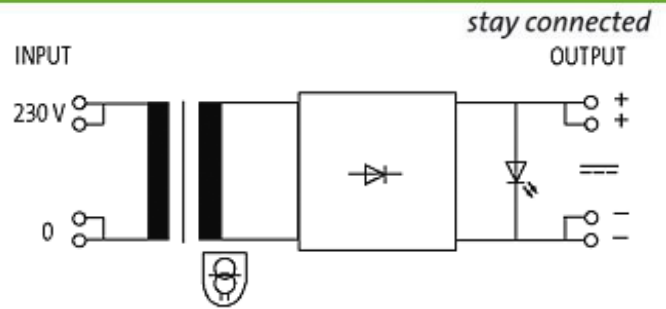
INPUT: 230 V AC

OUTPUT: 9.5...15 V DC

Corriente: 100 mA

Esta fuente de alimentación cumple los estándares (EN 61000-3-2) para corriente armónica.

**[Enlace al producto](#)****Ilustración**



El producto puede diferir de la imagen

### Entrada

Tensión de entrada	207...253 V AC
Corriente de entrada	aprox. 30 mA
Fusible de entrada (externo)	63 mA (T)
Frecuencia	50...60 Hz

### Características generales

Estándares	EN 61558-2-6, EN 62041 category II, EN 55011 B, EN 61000-3-2
Modo de montaje	Montaje en guía DIN TH35 o G32 según (EN 60715)
Rango de temperatura	0...+60 °C, sin condensación

### Salida

Corriente de salida	max. 100 mA
Ondulación residual	max. 10 mV p-p
Conmutación de salida	Varistor y condensador de filtrado
Unidad de protección	Protección contra cortocircuitos y sobrecarga
Indicador LED	LED (verde): en funcionamiento

### Datos comerciales

EAN	4048879079617
eClass	27049002
Número de tarifa arancelaria	85044090
País de origen	CZ
Unidad de embalaje	1