

## MKN alim. lineare, regolazione lineare

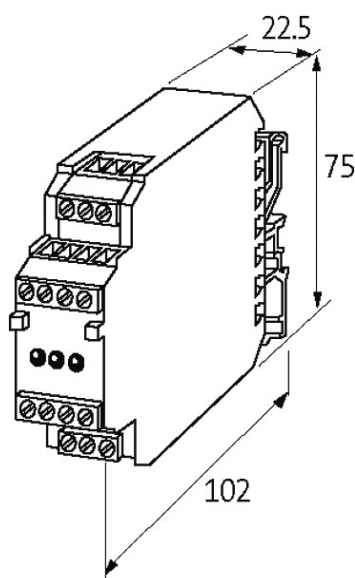
IN: 230VAC OUT: 5V/0,2ADC

INPUT: 230 V AC  
OUTPUT: 5 V DC  
Corrente: 200 mA

Questo alimentatore soddisfa la norma (EN 61000-3-2) per le correnti di armonica

### [Link al prodotto](#)

#### Immagine



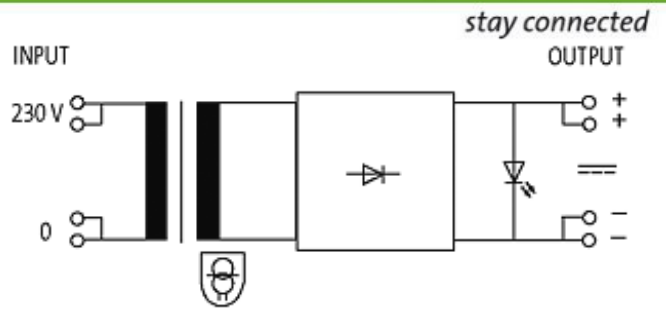


Immagine rappresentativa

### Ingresso

Tensione d'ingresso	207...253 V AC
Corrente d'ingresso	circa 20 mA
Fusibile d'ingresso (esterno)	63 mA (T)
Frequenza	50...60 Hz

### Dati generali

Norme	EN 61558-2-6, EN 62041 category II, EN 55011 B, EN 61000-3-2
Tipo di fissaggio	innestabile su guida DIN TH35 o G32 (EN 60715)
Range temperatura	0...+60 °C, senza condensa

### Uscita

Corrente di uscita	max. 200 mA
Ondulazione residua	max. 10 mV p-p
Circuito d'uscita	VDR e condensatore di filtraggio
Dispositivo di protezione	Protetto da cortocircuito e sovraccarico
Indicatore LED	LED (verde): in funzione

### dati commerciali

EAN	4048879079624
eClass	27049002
Lotto minimo ordinabile	1
Numero di tariffa doganale	85044090
paese di origine	CZ