

## MKN POWER SUPPLY 1-PHASE, LINEAR REGULATED

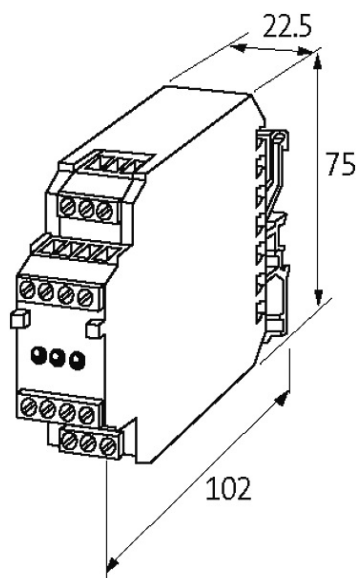
IN: 230VAC OUT : 5V/0,2ADC

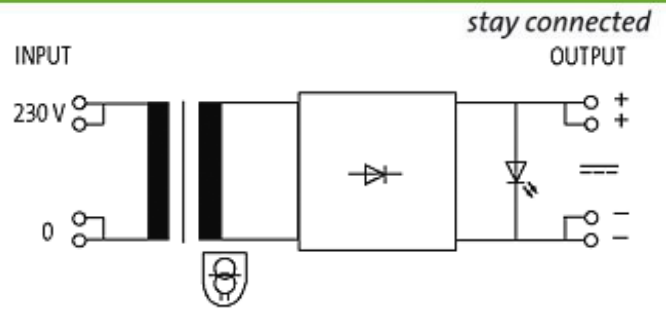
INPUT : 230 V AC  
OUTPUT : 5 V DC  
Corrente: 200 mA

As fonte de alimentação atendem a norma (EN 61000-3-2) para harmônicos de corrente.

### [Link do produto](#)

#### Ilustração





Produto pode diferir da imagem

### Entrada

Tensão de entrada	207...253 V AC
Corrente entrada	aprox. 20 mA
Fusível de entrada (externo)	63 mA (T)
Frequência	50...60 Hz

### Dados gerais

Normas	EN 61558-2-6, EN 62041 category II, EN 55011 B, EN 61000-3-2
Método de montagem	Montagem em trilho DIN TH35 ou G32 (EN 60715)
Faixa de temperatura	0...+60 °C, sem condensação

### Saída

Corrente de saída	max. 200 mA
Ripple	max. 10 mV p-p
Filtro de saída	VDR e capacitor de suavização
Unidade proteção	Protegido curto-circuito e sobrecarga
Display LED	LED (verde): em operação

### Dados comerciais

Classificação fiscal	85044090
EAN	4048879079624
eClass	27049002
País de origem	CZ
Quantidade por embalagem	1