

## GLS DC/DC-CONVERTER, LINEAR REGULATED

IN: 24VDC OUT: 5V/1,2ADC

INPUT: 24 V DC

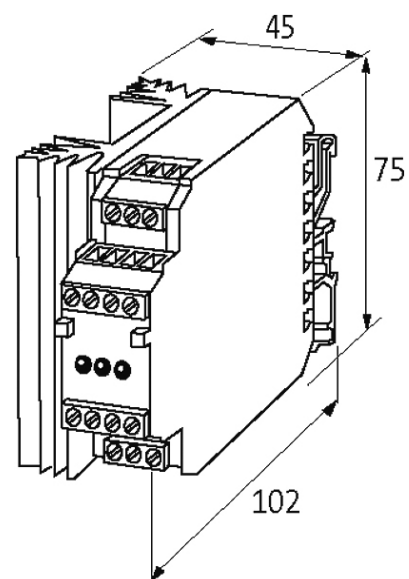
OUTPUT regulated: 5 V DC

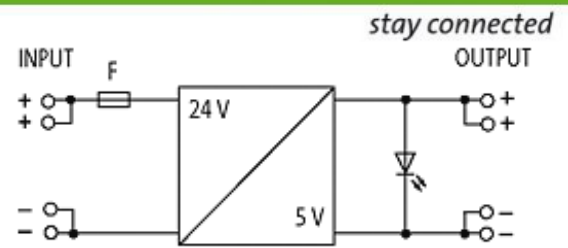
Potencia de salida: 6 W

Corriente: 1.2 A

### [Enlace al producto](#)

#### Ilustración





El producto puede diferir de la imagen

### Entrada

Tensión de entrada	24 V DC (+10 -15%)
Corriente de entrada	1.2 A
Fusible de entrada (interno)	2 A (T)

### Características generales

Modo de montaje	Montaje en guía DIN TH35 (EN 60715)
Rango de temperatura	-20...+60 °C, sin condensación

### Salida

Tensión de salida	5 V DC (SELV), ±5%
Corriente de salida	max. 1.2 A
Ondulación residual	max. 0.2%rms
Fusible de salida	Resistente a cortocircuitos

### Datos comerciales

EAN	4048879079679
eClass	27210901
Número de tarifa arancelaria	85044090
País de origen	CZ
Unidad de embalaje	1