

GLS DC/DC-CONVERTER, LINEAR REGULATED

IN: 24VDC OUT: 5V/1,2ADC

INPUT: 24 V DC

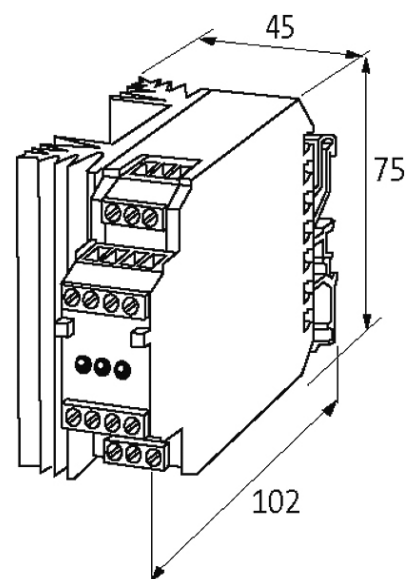
OUTPUT regulated: 5 V DC

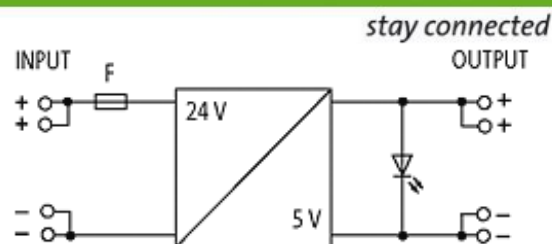
Classificação de saída: 6 W

Corrente: 1.2 A

[Link do produto](#)

Ilustração





Produto pode diferir da imagem

Entrada

Tensão de entrada	24 V DC (+10 -15%)
Corrente entrada	1.2 A
Fusível de entrada (interno)	2 A (T)

Dados gerais

Método de montagem	Montagem em trilho DIN TH35 (EN 60715)
Faixa de temperatura	-20...+60 °C, sem condensação

Saída

Tensão de saída	5 V DC (SELV), ±5%
Corrente de saída	max. 1.2 A
Ripple	max. 0.2%rms
Fusível de saída	Protegido contra curto-circuito

Dados comerciais

Classificação fiscal	85044090
EAN	4048879079679
eClass	27210901
País de origem	CZ
Quantidade por embalagem	1