

MB Redundancy Basic

IN: 24VDC/2x20ADC OUT : 24V/20-40ADC

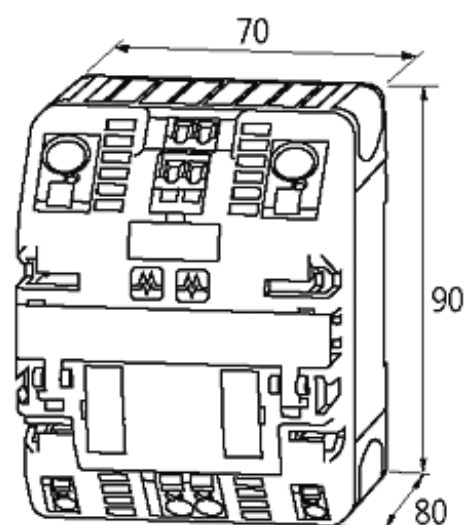
INPUT : 24 V DC (SELV/PELV)

OUTPUT : max. 2 × 20 A / 1 × 40 A

bassa perdita di potenza (tecnologia MOSFET)

[Link al prodotto](#)

Immagine



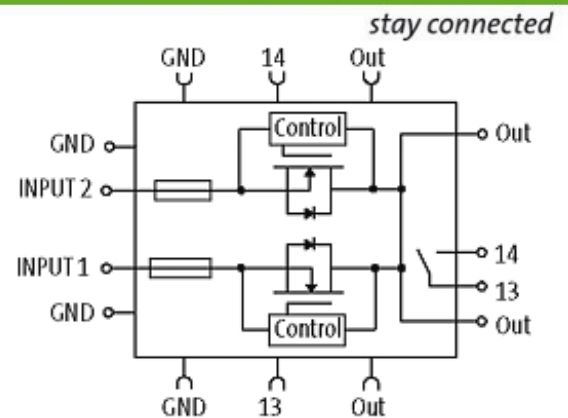


Immagine rappresentativa

Certificazioni



Ingresso

Tensione d'ingresso	24 V DC (18...30 V DC)
Corrente d'ingresso	2 × 20 A
Corrente totale	max. 40 A
Protezione contro l'inversione di polarità	max. 30 V DC
Auto-Balancing (50/50)	no

Dati generali

Norme	EN 61000-6-2, EN 61000-6-3
Sistema di ponticellamento	sui due lati, con morsetti a molla o set ponticelli (max. 40 A)
Umidità relativa	5...95%, senza condensa
Rendimento	99.5%
Connessione	Morsetti a molla
Tipo di fissaggio	innestabile su guida DIN TH35 (EN 60715)
Range temperatura	-25...+60 °C (temp. di stoccaggio -40...+85 °C)

Uscita

Tensione d'uscita	24 V DC (18...30 V DC)
Corrente di uscita	26 A (-25...+40 °C)
Indicatore LED	LED (rosso/verde)
Utilizzo in parallelo/in serie	2 unità: 40 A (-25...+60 °C); 52 A (-25...+40 °C)/-
Uscita di segnalazione	libera da potenziale (contatto a relè) per tensione in ingresso

dati commerciali

EAN	4048879387149
eClass	27049190
Lotto minimo ordinabile	1
Numero di tariffa doganale	85044090

paese di origine

CZ