

## MB REDUNDANCY BASIC

IN: 24VDC/2x20ADC OUT : 24V/20-40ADC

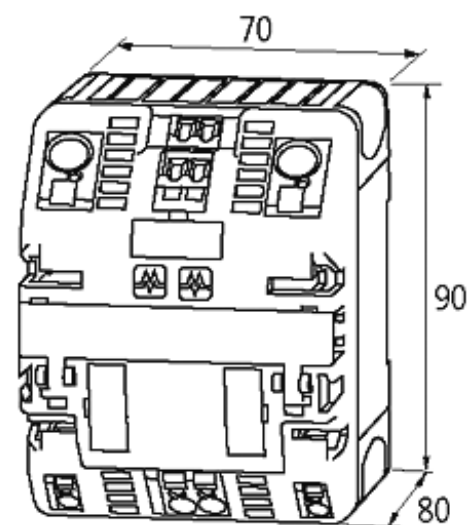
INPUT : 24 V DC (SELV/PELV)

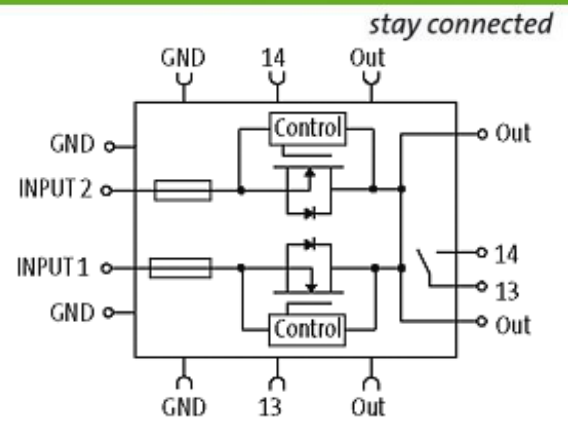
OUTPUT : max. 2 × 20 A / 1 × 40 A

pérdida de energía mínima (tecnología MOSFET)

### [Enlace al producto](#)

#### Ilustración





El producto puede diferir de la imagen

### Homologaciones



### Entrada

Tensión de entrada	24 V DC (18...30 V DC)
Corriente de entrada	2 x 20 A
Corriente total	max. 40 A
Protección contra reversión de polarización	max. 30 V DC
Auto-Balancing (50/50)	no

### Características generales

Estándares	EN 61000-6-2, EN 61000-6-3
Concepto de puentado	dos lados, con bornes de cepo o set de puentado (max. 40 A)
Humedad relativa	5...95%, sin condensación
Grado de eficiencia	99.5%
Tipo de conexión	Bornes de muelle
Modo de montaje	Montaje en guía DIN TH35 (EN 60715)
Rango de temperatura	-25...+60 °C (temp. de almacenamiento -40...+85 °C)

### Salida

Tensión de salida	24 V DC (18...30 V DC)
Corriente de salida	26 A (-25...+40 °C)
Indicador LED	LED (rojo/verde)
Funcionamiento en paralelo/en serie	2 unidades: 40 A (-25...+60 °C); 52 A (-25...+40 °C)/-
Salida de alarma	libre de potencial (relé de contacto) para voltaje de entrada

### Datos comerciales

EAN	4048879387149
eClass	27049190
Número de tarifa arancelaria	85044090
País de origen	CZ

Unidad de embalaje

1