

## MB CAP ULTRA BUFFER MODUL

IN: 20,4-26,4VDC OUT :23VDC/3A for max.1A/21S

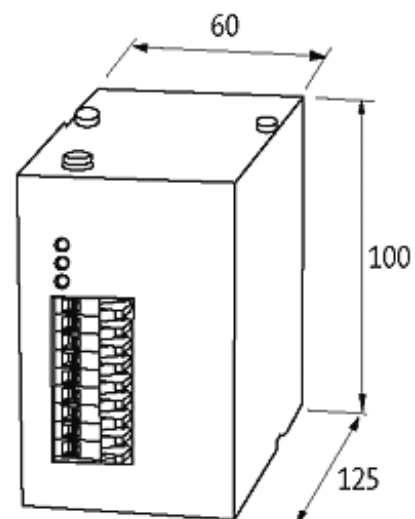
INPUT : 24 V DC (SELV/PELV)

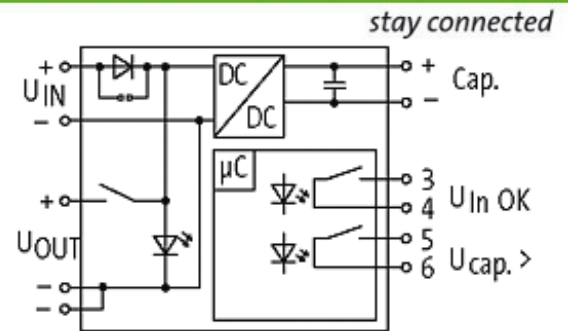
OUTPUT : max. 3 A

7 s (3 A); 21 s (1 A)

### [Enlace al producto](#)

#### Ilustración





El producto puede diferir de la imagen

### Homologaciones



### Entrada

Tensión de entrada	20.4...26.4 V DC
Corriente de entrada	3 A
Tiempo de carga	min. 25 s

### Características generales

Estándares	EN 60950, EN 50178, SELV/PELV
Modo de montaje	Montaje en guía DIN TH35 (EN 60715)
Grado de eficiencia	90%
Rango de temperatura	-20...+60 °C (temp. de almacenamiento -20...+60 °C)

### Salida

Tensión de salida	23 V DC $\pm 2\%$
Corriente de salida	max. 3 A (+60 °C)
Tiempo de buffer	7 s (3 A); 21 s (1 A)

### Datos comerciales

EAN	4048879079808
eClass	27049190
Número de tarifa arancelaria	85322900
País de origen	DE
Unidad de embalaje	1