

## MB Cap Ultra Puffermodul

IN: 20,4-26,4VDC OUT :23VDC/3A für max.1A/21S

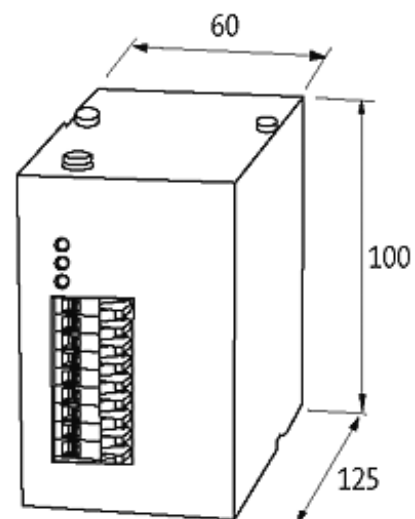
INPUT : 24 V DC (SELV/PELV)

OUTPUT : max. 3 A

7 s (3 A); 21 s (1 A)

### [Link zum Produkt](#)

#### Abbildungen



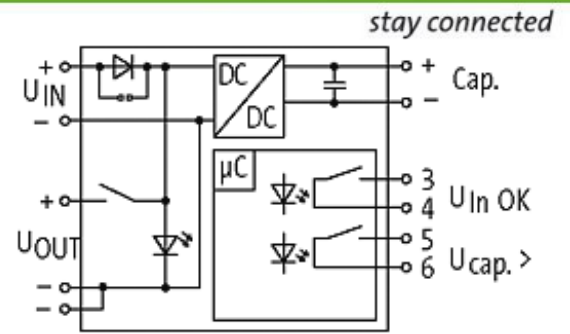


Abbildung stellvertretend

### Zulassungen



### Eingang

Eingangsspannung	20.4...26.4 V DC
Eingangsstrom	3 A
Ladezeit	min. 25 s

### Allgemeine Daten

Normen	EN 60950, EN 50178, SELV/PELV
Befestigungsart	schnappbar auf Tragschiene TH35 (EN 60715)
Wirkungsgrad	90%
Temperaturbereich	-20...+60 °C (Lagertemperatur -20...+60 °C)

### Ausgang

Ausgangsspannung	23 V DC $\pm 2\%$
Ausgangsstrom	max. 3 A (+60 °C)
Pufferzeit	7 s (3 A); 21 s (1 A)

### Kaufmännische Daten

EAN	4048879079808
eClass	27049190
Ursprungsland	DE
Verpackungseinheit	1
Zolltarifnummer	85322900