

## EMPARRO CAP BUFFER MODULE

IN:47-56 VDC OUT: 46-56VDC/20A for 100ms

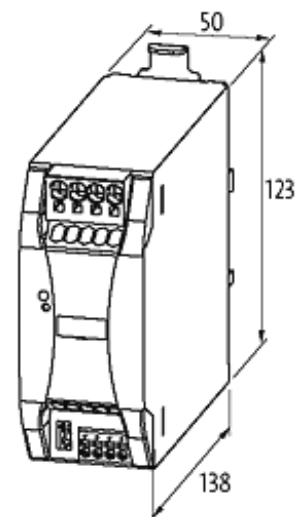
INPUT: 48 V DC (SELV/PELV)

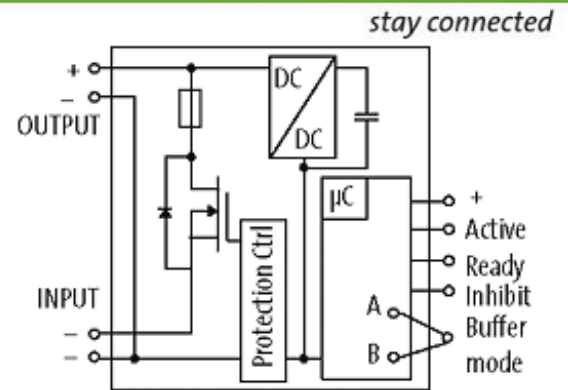
OUTPUT: max. 20 A

0.1 s (20 A); 2 s (1 A)

### [Enlace al producto](#)

#### Ilustración





El producto puede diferir de la imagen

### Homologaciones



### Entrada

Tensión de entrada	46...56 V DC (SELV/PELV)
Corriente de entrada	60 mA
Protección contra picos de voltaje	max. 72 V DC
Tiempo de carga	20...45 s
Corriente de carga	max. 500 mA

### Características generales

Estándares	EN 61000-6-2, EN 61000-6-3, EN 55022 B
Grado de eficiencia	99%
Modo de montaje	Montaje en guía DIN TH35 (EN 60715)
Dimensiones alto × ancho × fondo	115×62×145 mm
Rango de temperatura	-25...+70 °C, ...+70 °C reducción (temp. de almacenamiento -40...+85 °C)

### Salida

Tensión de salida	48 V DC (46...56 V DC)
Corriente de salida	max. 20 A
Límite de corriente	26 A
Tiempo de buffer	0.1 s (20 A); 2 s (1 A)
Ondulación residual	max. 200 mV ss/pp
Circuito paralelo	posible

### Datos comerciales

EAN	4048879478120
eClass	27049190
Número de tarifa arancelaria	85322200
País de origen	CZ
Unidad de embalaje	1