

EMPARRO CAP BUFFER MODULE

IN:47-56 VDC OUT: 46-56VDC/20A for 100ms

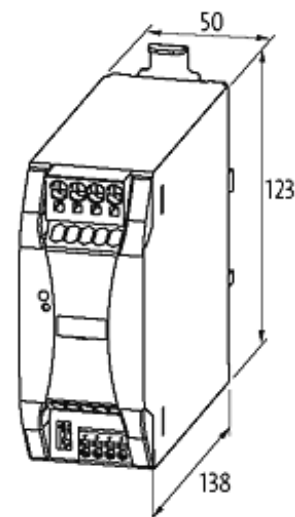
INPUT: 48 V DC (SELV/PELV)

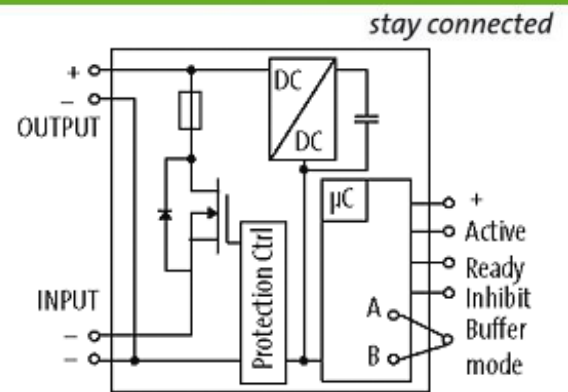
OUTPUT: max. 20 A

0.1 s (20 A); 2 s (1 A)

[Link do produto](#)

Ilustração





Produto pode diferir da imagem

Aprovações



Entrada

Tensão de entrada	46...56 V DC (SELV/PELV)
Corrente entrada	60 mA
Proteção de picos de tensão	max. 72 V DC
Tempo carga	20...45 s
Carregamento	max. 500 mA

Dados gerais

Normas	EN 61000-6-2, EN 61000-6-3, EN 55022 B
Eficiência	99%
Método de montagem	Montagem em trilho DIN TH35 (EN 60715)
Dimensões A x L x P	115x62x145 mm
Faixa de temperatura	-25...+70 °C, ...+70 °C derating (temp. de armazenamento - 40...+85 °C)

Saída

Tensão de saída	48 V DC (46...56 V DC)
Corrente de saída	max. 20 A
Limite de corrente	26 A
Tempo de buffer	0.1 s (20 A); 2 s (1 A)
Ripple	max. 200 mV ss/pp
Circuito paralelo	possível

Dados comerciais

Classificação fiscal	85322200
EAN	4048879478120
eClass	27049190
País de origem	CZ
Quantidade por embalagem	1