

Emparro cap modulo buffer

IN: 24VDC OUT: 24VDC/20A per max. 1A/40s

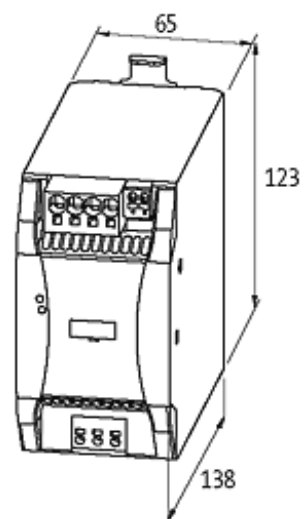
INPUT: 24 V DC (SELV/PELV)

OUTPUT: max. 20 A

1.0 s (20 A); 40 s (1 A)

[Link al prodotto](#)

Immagine



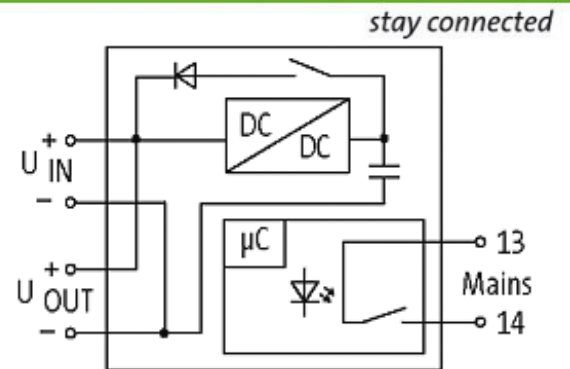


Immagine rappresentativa

Certificazioni



Ingresso

Tensione d'ingresso	21.6...26.4 V DC
Corrente d'ingresso	20 A
Picco all'accensione	max. 25 A
Tempo di carico	max. 75 s
Corrente di carico	max. 3 A

Dati generali

Norme	EN 61000-6-2, EN 61000-6-4
Dimensioni H x W x D	123x65x138 mm
Tipo di fissaggio	innestabile su guida DIN TH35-7.5/TH35-15 (EN 60715)
Rendimento	min. 90%
Range temperatura	-40...+60 °C (temp. di stoccaggio -40...+60 °C)

Uscita

Tensione d'uscita	25.5...19 V DC $\pm 2\%$
Corrente di uscita	max. 20 A
Limite di corrente	65 A
Tempo di buffer	1.0 s (20 A); 40 s (1 A)
Circuito parallelo	possibile

dati commerciali

EAN	4048879436700
eClass	27049190
Lotto minimo ordinabile	1
Numero di tariffa doganale	85322900
paese di origine	DE