

EMPARRO CAP 20A 1,0S

IN: 24VDC OUT: 24VDC/20A 1,0S

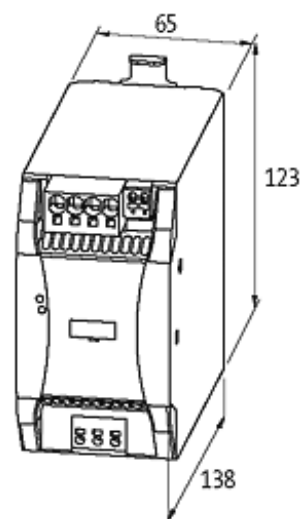
INPUT : 24 V DC (SELV/PELV)

OUTPUT : max. 20 A

1.0 s (20 A); 40 s (1 A)

[Lien vers le produit](#)

Illustration



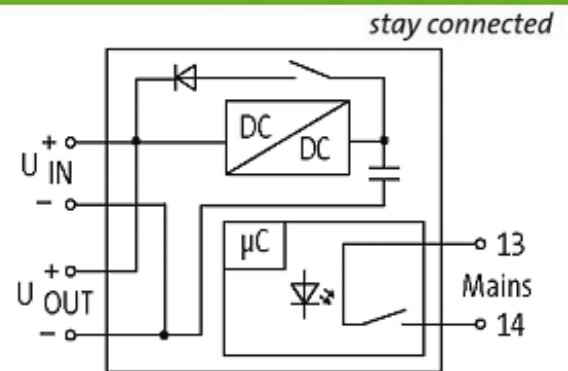


Photo non contractuelle

Validations



Entrée

Tension d'entrée	21.6...26.4 V DC
Courant d'entrée	20 A
Courant de mise en marche	max. 25 A
Temps de charge	max. 75 s
Courant de charge	max. 3 A

Caractéristiques générales

Normes	EN 61000-6-2, EN 61000-6-4
Dimensions H x L x P	123x65x138 mm
Mode de fixation	à enclipser sur rail DIN TH35-7.5/TH35-15 (EN 60715)
Rendement	min. 90%
Plage de température	-40...+60 °C (temp. de stockage -40...+60 °C)

Sortie

Tension de sortie	25.5...19 V DC $\pm 2\%$
Courant de sortie	max. 20 A
Limitation du courant	65 A
Durée tampon	1.0 s (20 A); 40 s (1 A)
Branchement en parallèle	possible

données commerciales

EAN	4048879436700
eClass	27049190
Numéro du tarif douanier	85322900
pays d'origine	DE
Unité de conditionnement	1