

## EMPARRO CAP BUFFER MODULE

IN: 24VDC OUT: 24VDC/20A for max. 1A/40s

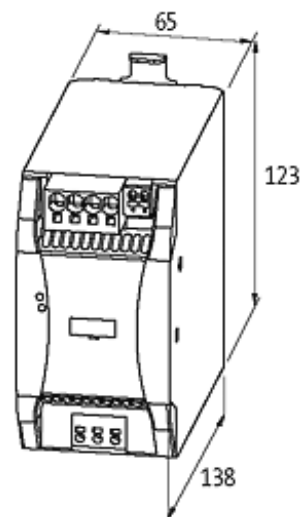
INPUT: 24 V DC (SELV/PELV)

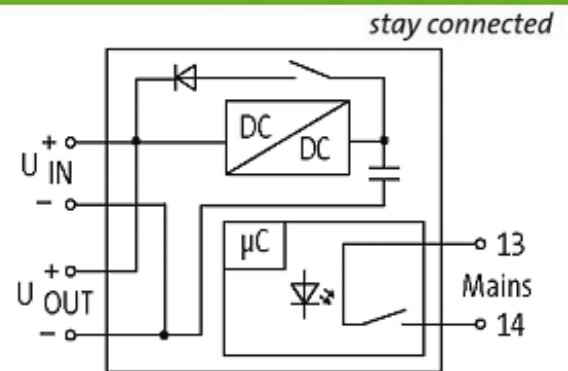
OUTPUT: max. 20 A

1.0 s (20 A); 40 s (1 A)

### [Link do produto](#)

#### Ilustração





Produto pode diferir da imagem

### Aprovações



### Entrada

Tensão de entrada	21.6...26.4 V DC
Corrente entrada	20 A
Corrente partida	max. 25 A
Tempo carga	max. 75 s
Carregamento	max. 3 A

### Dados gerais

Normas	EN 61000-6-2, EN 61000-6-4
Dimensões A x L x P	123x65x138 mm
Método de montagem	Montagem em trilho DIN TH35-7.5/TH35-15 (EN 60715)
Eficiência	min. 90%
Faixa de temperatura	-40...+60 °C (temp. de armazenamento -40...+60 °C)

### Saída

Tensão de saída	25.5...19 V DC $\pm 2\%$
Corrente de saída	max. 20 A
Limite de corrente	65 A
Tempo de buffer	1.0 s (20 A); 40 s (1 A)
Circuito paralelo	possível

### Dados comerciais

Classificação fiscal	85322900
EAN	4048879436700
eClass	27049190
País de origem	DE
Quantidade por embalagem	1