

## Emparro ACCUcontrol modulo UPS

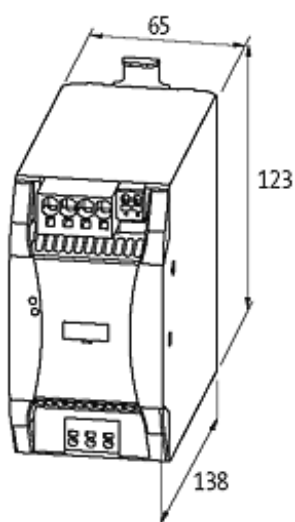
IN: 24VDC OUT: 24VDC/20A

INPUT: 24 V DC (SELV/PELV)

OUTPUT: max. 20 A

### [Link al prodotto](#)

#### Immagine



stay connected

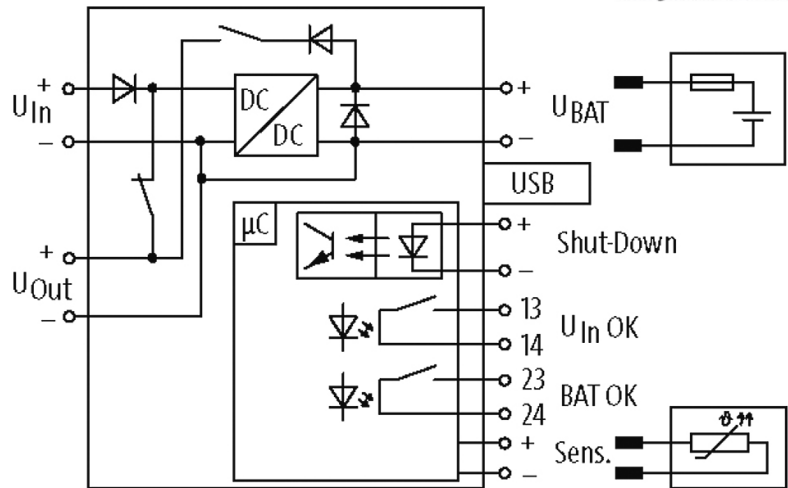


Immagine rappresentativa

### Certificazioni



### Ingresso

Tensione d'ingresso	21.6...30 V DC (range funzionamento buffer)
Corrente d'ingresso	max. 23 A
Corrente di carico	2 A

### Controllo ingressi

Shutdown tensione d'ingresso (SH)	24 V DC (6...45 V DC), libero da potenziale
-----------------------------------	---

### Uscite di controllo

Batteria (BAT OK)	min. 5 V DC, 1 mA; max. 30 V DC, 100 mA
Tensione d'ingresso (Uin OK)	min. 5 V DC, 1 mA; max. 30 V DC, 100 mA

### Dati tecnici

Tipo sensore	KTY 81-210 (Art.No. 89600)
Tipo di batteria	Batteria al piombo (max. 40 Ah, sigillato)

### Dati generali

Dimensioni H x W x D	123x65x143 mm
Connessione	Morsetti a molla push-in, Mini-USB
Tipo di fissaggio	innestabile su guida DIN TH35-7.5/TH35-15 (EN 60715)
Range temperatura	-25...+45 °C

### Uscita

Tensione d'uscita	27.7...19.2 V DC
Corrente di uscita	max. 20 A

### dati commerciali

EAN	4048879694339
-----	---------------

eClass	27049002
Lotto minimo ordinabile	1
Numero di tariffa doganale	85371091
paese di origine	DE