

Emparro ACCUcontrol UPS-Module

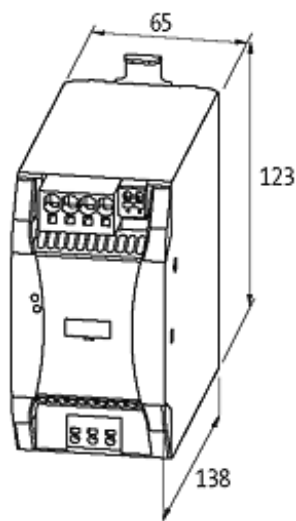
IN: 24VDC OUT: 24VDC/20A

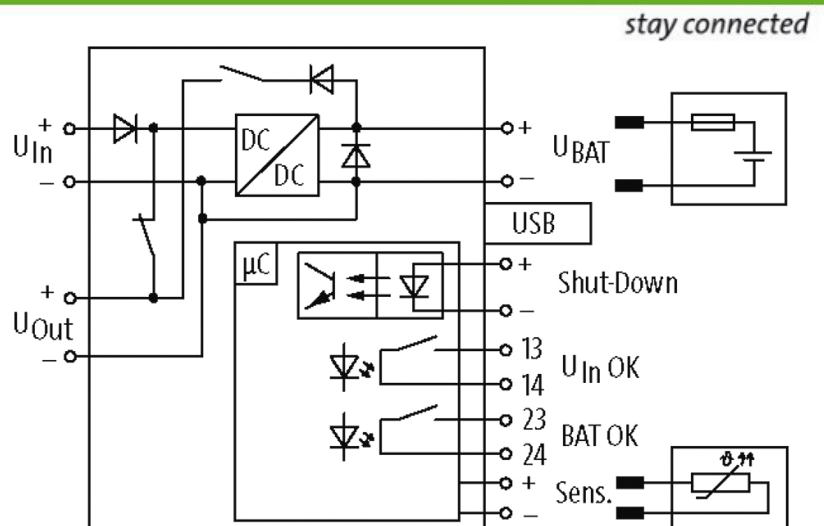
INPUT: 24 V DC (SELV/PELV)

OUTPUT: max. 20 A

[Enlace al producto](#)

Ilustración





El producto puede diferir de la imagen

Homologaciones



Entrada

Tensión de entrada	21.6...30 V DC (operación de buffer)
Corriente de entrada	max. 23 A
Corriente de carga	2 A

Entradas de control

Desconexión- tensión de entrada (SH)	24 V DC (6...45 V DC), libre de potencia
--------------------------------------	--

Salidas de control

Batería (BAT OK)	min. 5 V DC, 1 mA; max. 30 V DC, 100 mA
Tensión de entrada (Uin OK)	min. 5 V DC, 1 mA; max. 30 V DC, 100 mA

Datos técnicos

Tipo de sensor	KTY 81-210 (Art.No. 89600)
Tipo de batería	Batería principal (máx. 40 Ah, sellada)

Características generales

Dimensiones alto x ancho x fondo	123x65x143 mm
Tipo de conexión	Bornes de cepo push-in, Mini-USB
Modo de montaje	Montaje en guía DIN TH35-7.5/TH35-15 (EN 60715)
Rango de temperatura	-25...+45 °C

Salida

Tensión de salida	27.7...19.2 V DC
Corriente de salida	max. 20 A

Datos comerciales

EAN	4048879694339
-----	---------------

La información contenida en este folleto ha sido elaborada con el mayor cuidado
La responsabilidad por la exacta integridad y actualidad de la información se limita a una negligencia grave. Versión: 04/19

Murrelektronik Spain, S.L.U. | Parc Tecnològic del Vallès Centre d' Empreses de Noves Tecnologies | 08290 Cerdanyola del Vallès | Fon +34 93 582-0145 | Fax +34 93 582-4413 | shop@murrelektronik.es | shop.murrelektronik.es

eClass	27049002
Número de tarifa arancelaria	85371091
País de origen	DE
Unidad de embalaje	1