

MB diodo

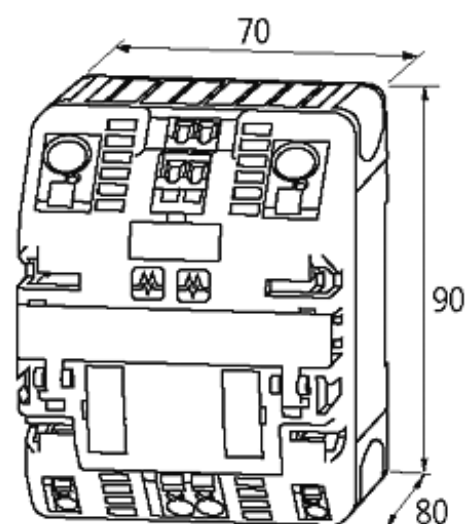
IN: 24VDC/2x20ADC OUT : 24V/20-40ADC

INPUT : 24 V DC (SELV/PELV)

OUTPUT : max. 2 × 20 A / 1 × 40 A

[Link al prodotto](#)

Immagine



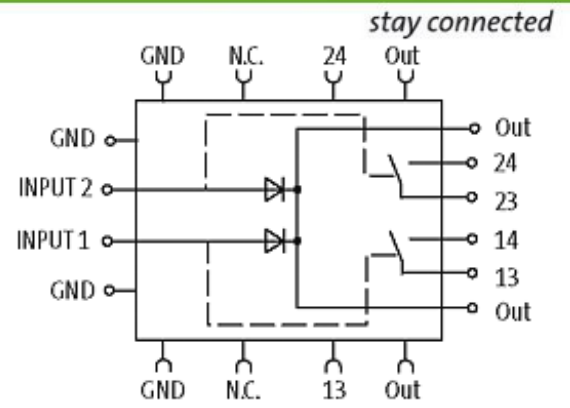


Immagine rappresentativa

Certificazioni



Ingresso

Tensione d'ingresso	24 V DC (21...30 V DC)
Corrente d'ingresso	2 × 20 A/1 × 40 A
Corrente totale	max. 40 A
Protezione contro l'inversione di polarità	Protezione interna contro inversione di polarità fino a 60 V DC
Auto-Balancing (50/50)	no

Dati generali

Norme	EN 61000-6-2, EN 61000-6-3
Sistema di ponticellamento	sui due lati, con morsetti a molla o set ponticelli (max. 40 A)
Umidità relativa	5...95%, senza condensa
Potenza dissipata	U (circa 0.5 V) × I
Rendimento	97%
Connessione	Morsetti a molla
Tipo di fissaggio	innestabile su guida DIN TH35 (EN 60715)
Range temperatura	-25...+55 °C (temp. di stoccaggio -25...+85 °C)

Uscita

Tensione d'uscita	24 V DC (21...30 V DC)
Corrente di uscita	20 A (-25...+55 °C); 40 A (-25...+40 °C)
Sovraccarico	a 20 A +50% per 4 s
Indicatore LED	LED (verde)
Uscita di segnalazione	libera da potenziale per singolo canale (contatto a relè)

dati commerciali

EAN	4048879079884
eClass	27049002
Lotto minimo ordinabile	1
Numero di tariffa doganale	85411000

Le informazioni contenute nel presente prospetto sono state redatte con la massima cura. Murrelektronik non è responsabile delle variazioni apportate ai prodotti o alle informazioni in esso contenute. 04/19

paese di origine

CZ