

**MB Diode**

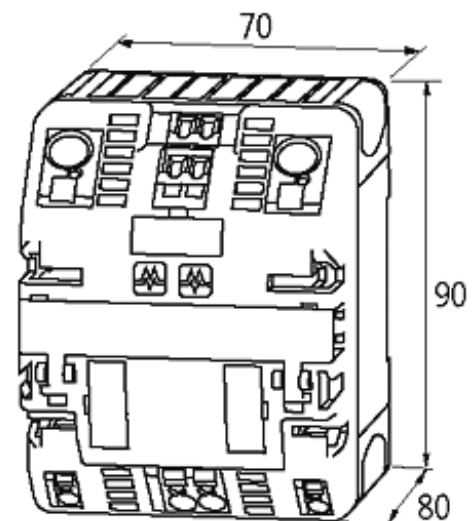
IN: 24VDC/2x20ADC OUT : 24V/20-40ADC

INPUT : 24 V DC (SELV/PELV)

OUTPUT : max. 2 × 20 A / 1 × 40 A

[Link zum Produkt](#)

## Abbildungen



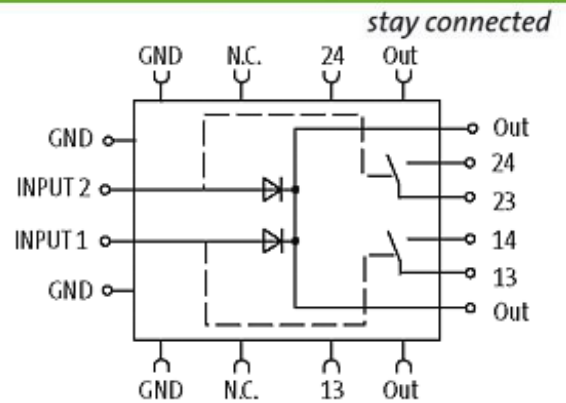


Abbildung stellvertretend

### Zulassungen



### Eingang

Eingangsspannung	24 V DC (21...30 V DC)
Eingangsstrom	2 × 20 A/1 × 40 A
Summenstrom	max. 40 A
Verpolschutz	interner Verpolschutz bis zu 60 V DC
Auto-Balancing (50/50)	nein

### Allgemeine Daten

Normen	EN 61000-6-2, EN 61000-6-3
Brückkonzept	beidseitig mittels Federkraftklemme oder Brückset (max. 40 A)
Relative Luftfeuchte	5...95%, Betauung unzulässig
Verlustleistung	$U$ (ca. 0.5 V) × $I$
Wirkungsgrad	97%
Anschlussart	Federkraftklemmen
Befestigungsart	schnappbar auf Tragschiene TH35 (EN 60715)
Temperaturbereich	-25...+55 °C (Lagertemperatur -25...+85 °C)

### Ausgang

Ausgangsspannung	24 V DC (21...30 V DC)
Ausgangsstrom	20 A (-25...+55 °C); 40 A (-25...+40 °C)
Überlast	bei 20 A +50% für 4 s
LED-Anzeige	LED (grün)
Meldeausgang	potenzialfrei pro Kanal (Relaiskontakt)

### Kaufmännische Daten

EAN	4048879079884
eClass	27049002
Ursprungsland	CZ
Verpackungseinheit	1

Die in diesem Datenblatt enthaltenen Angaben wurden mit der größtmöglichen Sorgfalt erarbeitet. Für Richtigkeit, Vollständigkeit und Aktualität ist die Haftung auf grobes Verschulden begrenzt. Stand: 04/19

---

Zolltarifnummer

85411000