

## MB CAP modulo buffer

IN:23-30 VDC OUT :22-28VDC/20A per 200ms

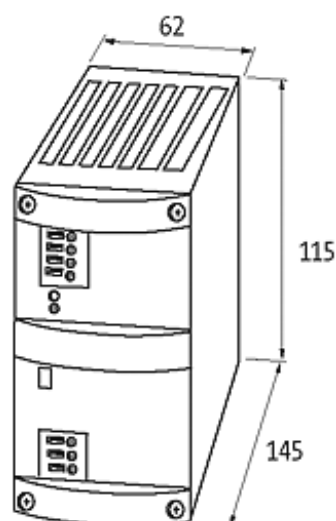
INPUT : 24 V DC (SELV/PELV)

OUTPUT : max. 20 A

0.2 s (20 A); 4 s (1 A)

### [Link al prodotto](#)

#### Immagine



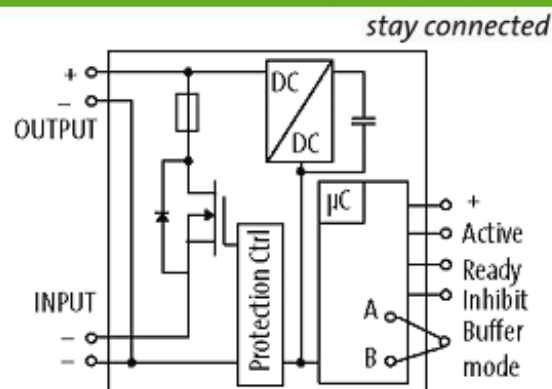


Immagine rappresentativa

### Certificazioni



### Ingresso

Tensione d'ingresso	23...30 V DC (SELV/PELV)
Corrente d'ingresso	85 mA
Protetto da picchi di tensione	max. 35 V DC
Tempo di carico	20...45 s
Corrente di carico	max. 500 mA

### Dati generali

Norme	EN 61000-6-2, EN 61000-6-3, EN 55022 B, EN 60950-1, SELV
Tipo di fissaggio	innestabile su guida DIN TH35 (EN 60715)
Rendimento	95%
Range temperatura	0...+70 °C (temp. di stoccaggio -25...+85 °C)

### Uscita

Tensione d'uscita	24 V DC (22...28 V DC)
Corrente di uscita	max. 20 A (+70 °C)
Limite di corrente	26 A
Tempo di buffer	0.2 s (20 A); 4 s (1 A)
Ondulazione residua	max. 200 mV p-p
Circuito parallelo	possibile

### dati commerciali

EAN	4048879000123
eClass	27049190
Lotto minimo ordinabile	1
Numero di tariffa doganale	85322200
paese di origine	CZ