

## MCS-B-3 110-240VAC/4-6VDC

Alimentation monophasée, à découpage primaire, 110 à 240 VAC, 4,2 à 6

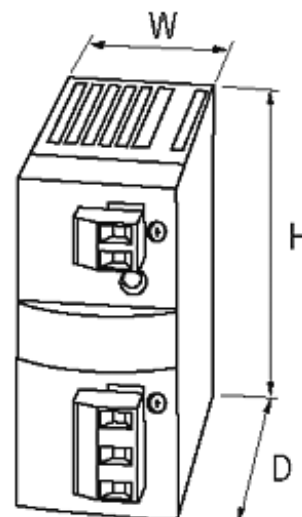
INPUT : 110...240 V AC

OUTPUT : 5 V DC  $\pm 1\%$

Courant : 3 A

### [Lien vers le produit](#)

#### Illustration



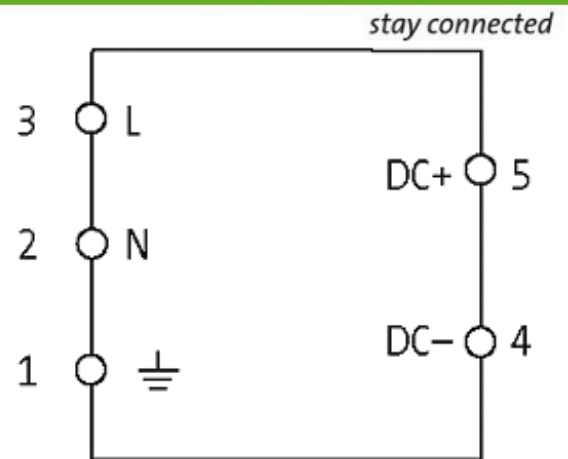


Photo non contractuelle

### Entrée

Tension d'entrée	95...265 V AC; 110...300 V DC
Courant d'entrée	0.3 A (115 V AC); 0.2 A (230 V AC)
Inrush surtension après 1 ms	max. 15 A
Fusible externe au primaire	max. 10 A
Fréquence	50...60 Hz

### Caractéristiques générales

Normes	EN 60950-1, EN 61204-3, EN 55022 B, EN 61000-3-2
Humidité relative	5...95%, sans condensation
Rendement	80%
Dimensions H x L x P	76x38x87.5 mm
Mode de fixation	à enclipser sur rail DIN TH35 (EN 60715)
Plage de température	0...+40 °C, ...+50 °C derating (temp. de stockage -20...+85 °C)

### Sortie

Tension de sortie	5 V DC (SELV), ±1% ; réglable 4.2...6 V
Courant de sortie	3 A (+40 °C); 2.5 A (+55 °C)
Contournement de panne secteur	min. 30 ms (115 V AC); min. 180 ms (230 V AC)
Ondulation résiduelle	max. 20 mV <sub>eff</sub>
Pointes	max. 120 mV p-p
Protection de l'appareil	Protection anti court-circuit et surcharge
Indicateur à LED	LED (verte) pour tension de sortie
Fonctionnement en parallèle/en série	non/oui (max. 2 appareils)

### données commerciales

EAN	4048879079938
eClass	27049002
Numéro du tarif douanier	85044090
pays d'origine	CZ
Unité de conditionnement	1