

## MCS-B POWER SUPPLY 1-PHASE,

IN: 90-265VAC OUT: 24V/1,3ADC

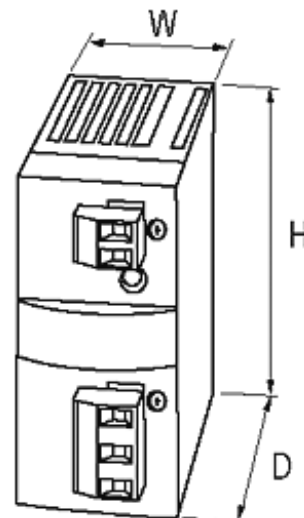
INPUT: 90...265 V AC

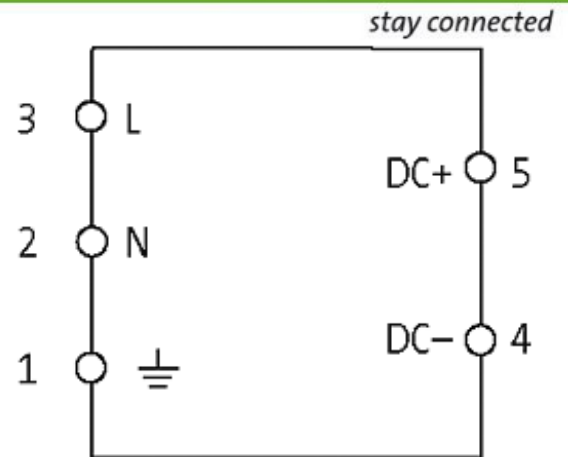
OUTPUT: 24 V DC +3/-1%

Corriente: 1.3 A

### [Enlace al producto](#)

#### Ilustración





El producto puede diferir de la imagen

### Homologaciones



### Entrada

Tensión de entrada	90...265 V AC; 110...300 V DC
Corriente de entrada	0.65 A (100 V AC); 0.37 A (230 V AC)
Corriente de arranque tras 1 ms	max. 20 A
Fusible externo	max. 10 A
Frecuencia	50...60 Hz

### Características generales

Estándares	EN 60950-1, EN 61204-3, EN 55022 B, EN 61000-3-2
Humedad relativa	5...95%, sin condensación
Grado de eficiencia	82%
Dimensiones alto × ancho × fondo	76×38×87.5 mm
Modo de montaje	Montaje en guía DIN TH35 (EN 60715)
Rango de temperatura	-25...+40 °C, ...+50 °C reducción (temp. de almacenamiento -25...+85 °C)

### Salida

Tensión de salida	24 V DC (SELV), ±1%; 22...28 V ajustable
Corriente de salida	1.3 A (+60 °C, U <sub>in</sub> min.170 V AC)
Tiempo de espera	min. 15 ms (100 V AC); min. 100 ms (230 V AC)
Ondulación residual	max. 50 mV eff/rms
Picos	max. 120 mV ss/pp
Unidad de protección	Protección contra cortocircuitos y sobrecarga
Indicador LED	LED (verde) para tensión de salida
Funcionamiento en paralelo/en serie	max. 5 unidades/max. 2 unidades

### Datos comerciales

EAN

4048879080385

La información contenida en este folleto ha sido elaborada con el mayor cuidado  
La responsabilidad por la exacta integridad y actualidad de la información se limita a una negligencia grave. Versión: 04/19

Murrelektronik Spain, S.L.U. | Parc Tecnològic del Vallès Centre d'Empreses de Noves Tecnologies | 08290 Cerdanyola del Vallès | Fon +34 93 582-0145 | Fax +34 93 582-4413 | shop@murrelektronik.es | shop.murrelektronik.es

eClass	27049002
Número de tarifa arancelaria	85044090
País de origen	CZ
Unidad de embalaje	1