

MCS-B 1,3 100-240VAC/24VDC

Alimentation monophasée découpage au primaire, 100/240 V AC, 24 V DC

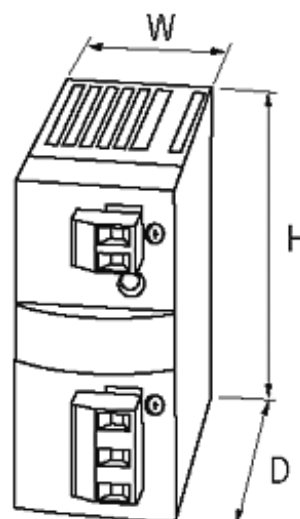
INPUT : 90...265 V AC

OUTPUT : 24 V DC +3/-1%

Courant : 1.3 A

[Lien vers le produit](#)

Illustration



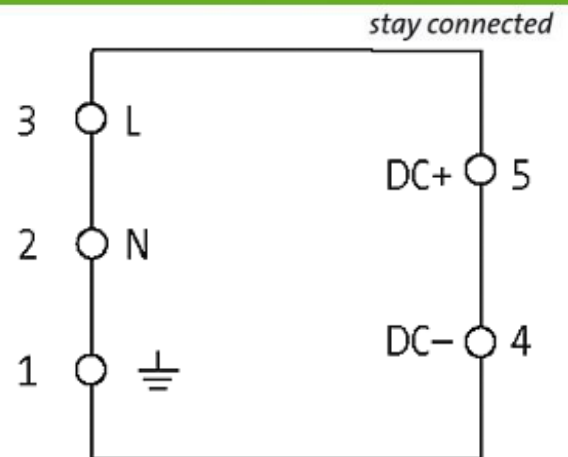


Photo non contractuelle

Validations



Entrée

Tension d'entrée	90...265 V AC; 110...300 V DC
Courant d'entrée	0.65 A (100 V AC); 0.37 A (230 V AC)
Inrush surtension après 1 ms	max. 20 A
Fusible externe au primaire	max. 10 A
Fréquence	50...60 Hz

Caractéristiques générales

Normes	EN 60950-1, EN 61204-3, EN 55022 B, EN 61000-3-2
Humidité relative	5...95%, sans condensation
Rendement	82%
Dimensions H x L x P	76x38x87.5 mm
Mode de fixation	à enclipser sur rail DIN TH35 (EN 60715)
Plage de température	-25...+40 °C, ...+50 °C derating (temp. de stockage -25...+85 °C)

Sortie

Tension de sortie	24 V DC (SELV), ±1% ; réglable 22...28 V
Courant de sortie	1.3 A (+60 °C, U _{in} min. 170 V AC)
Contournement de panne secteur	min. 15 ms (100 V AC); min. 100 ms (230 V AC)
Ondulation résiduelle	max. 50 mV eff/rms
Pointes	max. 120 mV ss/pp
Protection de l'appareil	Protection anti court-circuit et surcharge
Indicateur à LED	LED (verte) pour tension de sortie
Fonctionnement en parallèle/en série	max. 5 unités/max. 2 unités

données commerciales

EAN	4048879080385
-----	---------------

eClass	27049002
Numéro du tarif douanier	85044090
pays d'origine	CZ
Unité de conditionnement	1