

MCS-B Schaltnetzteil 1-phasig

IN: 90-265VAC OUT: 24V/1,3ADC

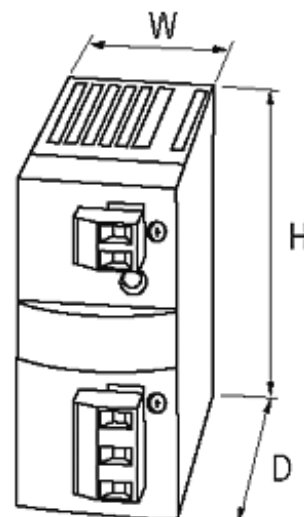
INPUT: 90...265 V AC

OUTPUT: 24 V DC +3/-1%

Strom: 1.3 A

[Link zum Produkt](#)

Abbildungen



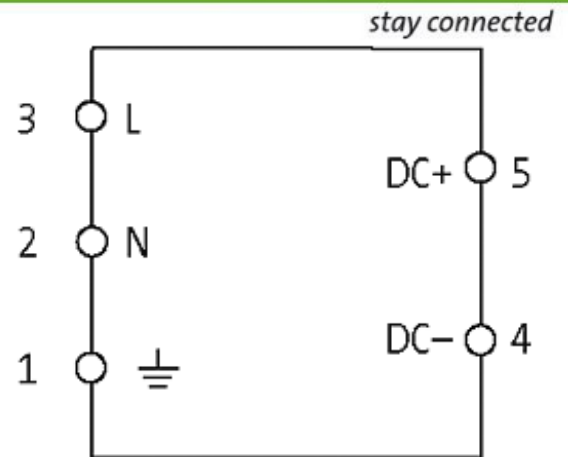


Abbildung stellvertretend

Zulassungen



Eingang

Eingangsspannung	90...265 V AC; 110...300 V DC
Eingangsstrom	0.65 A (100 V AC); 0.37 A (230 V AC)
Einschaltstromstoss nach 1 ms	max. 20 A
Vorsicherung extern	max. 10 A
Frequenz	50...60 Hz

Allgemeine Daten

Normen	EN 60950-1, EN 61204-3, EN 55022 B, EN 61000-3-2
Relative Luftfeuchte	5...95%, Betauung unzulässig
Wirkungsgrad	82%
Abmessungen H x B x T	76x38x87.5 mm
Befestigungsart	schnappbar auf Tragschiene TH35 (EN 60715)
Temperaturbereich	-25...+40 °C, ...+50 °C Derating (Lagertemperatur -25...+85 °C)

Ausgang

Ausgangsspannung	24 V DC (SELV), ±1%; 22...28 V einstellbar
Ausgangsstrom	1.3 A (+60 °C, U _{in} min. 170 V AC)
Netzausfallüberbrückung	min. 15 ms (100 V AC); min. 100 ms (230 V AC)
Restwelligkeit	max. 50 mV eff/rms
Spikes	max. 120 mV ss/pp
Geräteschutz	kurzschluss- und überlastfest
LED-Anzeige	LED (grün) für Ausgangsspannung
Parallelbetrieb/Reihenbetrieb	max. 5 Geräte/max. 2 Geräte

Kaufmännische Daten

EAN	4048879080385
-----	---------------

Die in diesem Datenblatt enthaltenen Angaben wurden mit der größtmöglichen Sorgfalt erarbeitet. Für Richtigkeit, Vollständigkeit und Aktualität ist die Haftung auf grobes Verschulden begrenzt. Stand: 04/19

eClass	27049002
Ursprungsland	CZ
Verpackungseinheit	1
Zolltarifnummer	85044090