

MCS-B POWER SUPPLY 1-PHASE,

IN: 90-265VAC OUT: 24V/1,3ADC

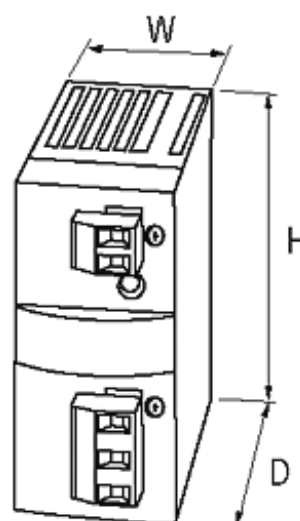
INPUT: 90...265 V AC

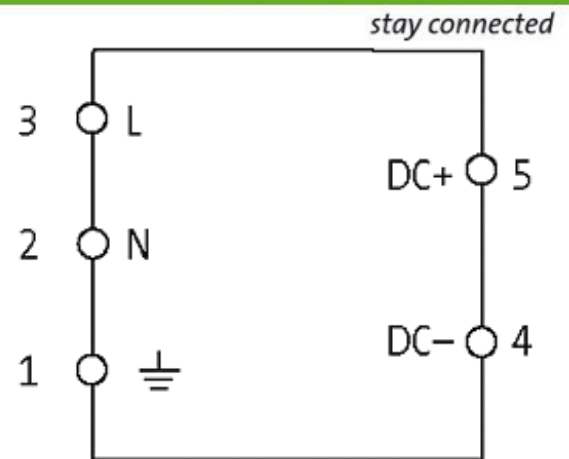
OUTPUT: 24 V DC +3/-1%

Corrente: 1.3 A

[Link do produto](#)

Ilustração





Produto pode diferir da imagem

Aprovações



Entrada

Tensão de entrada	90...265 V AC; 110...300 V DC
Corrente entrada	0.65 A (100 V AC); 0.37 A (230 V AC)
Corrente de partida após 1 ms	max. 20 A
Fusível primário externo	max. 10 A
Frequência	50...60 Hz

Dados gerais

Normas	EN 60950-1, EN 61204-3, EN 55022 B, EN 61000-3-2
Umidade relativa	5...95%, sem condensação
Eficiência	82%
Dimensões A x L x P	76x38x87.5 mm
Método de montagem	Montagem em trilho DIN TH35 (EN 60715)
Faixa de temperatura	-25...+40 °C, ...+50 °C derating (temp. de armazenamento -25...+85 °C)

Saída

Tensão de saída	24 V DC (SELV), ±1%; 22...28 V ajustável
Corrente de saída	1.3 A (+60 °C, U _{in} min. 170 V AC)
Buffer interno	min. 15 ms (100 V AC); min. 100 ms (230 V AC)
Ripple	max. 50 mV eff/rms
Picos	max. 120 mV ss/pp
Unidade proteção	Protegido curto-circuito e sobrecarga
Display LED	LED (verde) para saída de tensão
Uso paralelo/uso série	max. 5 unidades/max. 2 unidades

Dados comerciais

Classificação fiscal 85044090

A informação nesta brochura foram compiladas com o toda a precaução.

A falta de integridade, exatidão e atualização das informações é considerada negligência grave. versão: 04/19

Murrelektronik GmbH | Falkenstraße 3 | 71570 Oppenweiler | Fon +49 (71 91) 47-0 | Fax +49 (71 91) 47-491000 | shop@murrelektronik.com | shop.murrelektronik.com

EAN	4048879080385
eClass	27049002
País de origem	CZ
Quantidade por embalagem	1