

MCS Schaltnetzteil 3-phasig

IN: 360-550VAC OUT: 24-28V/40ADC

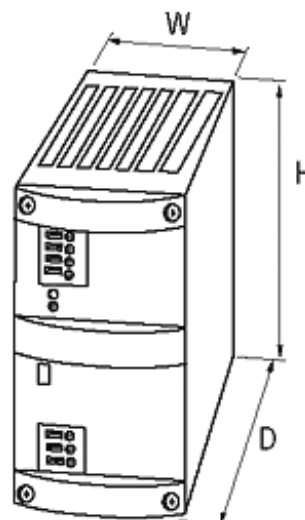
INPUT: 3 × 360...550 V AC

OUTPUT: 24...28 V DC

Strom: 40 A

[Link zum Produkt](#)

Abbildungen



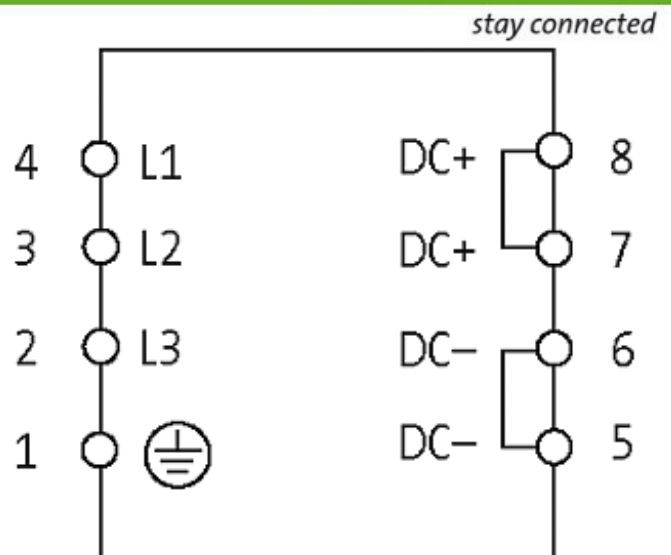


Abbildung stellvertretend

Zulassungen



Eingang

Eingangsspannung	3 × 360...550 V AC
Eingangsstrom	3 × 1.7 A
Einschaltstromstoss nach 1 ms	max. 4 A
Vorsicherung extern	max. 3 × 4 A
Frequenz	50...60 Hz

Allgemeine Daten

Normen	EN 60950-1, EN 61204-3, EN 55022 B
Relative Luftfeuchte	5...95%, Betauung unzulässig
Wirkungsgrad	91%
Abmessungen H × B × T	242×106×270 mm
Befestigungsart	Schraubbefestigung M4, 4 Stück im Rechteck 81 × 230 mm
Temperaturbereich	0...+60 °C (Lagertemperatur -25...+85 °C)

Ausgang

Ausgangsspannung	24 V DC (SELV), ±1%; 24...28 V einstellbar
Ausgangsstrom	40 A (+60 °C); 46 A (+40 °C)
Netzausfallüberbrückung	max. 8 ms (440 V AC)
Restwelligkeit	max. 20 mV eff/rms
Geräteschutz	kurzschluss- und überlastfest
Spikes	max. 150 mV ss/pp
LED-Anzeige	LED (grün) für Ausgangsspannung
Abschaltcharakteristik wählbar	frontseitige Steckbrücke (selbsttätiger Wiederanlauf oder definitives Abschalten)

Die in diesem Datenblatt enthaltenen Angaben wurden mit der größtmöglichen Sorgfalt erarbeitet. Für Richtigkeit, Vollständigkeit und Aktualität ist die Haftung auf grobes Verschulden begrenzt. Stand: 04/19

Parallelbetrieb/Reihenbetrieb max. 5 Geräte/max. 2 Geräte

Kaufmännische Daten

EAN 4048879080460

eClass 27049002

Ursprungsland CZ

Verpackungseinheit 1

Zolltarifnummer 85044090