

MCS POWER SUPPLY 3-PHASE,

IN: 360-550VAC OUT: 24-28V/40ADC

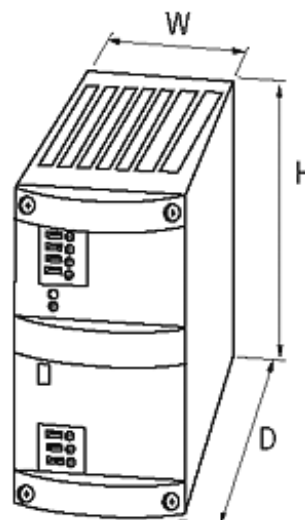
INPUT: 3 × 360...550 V AC

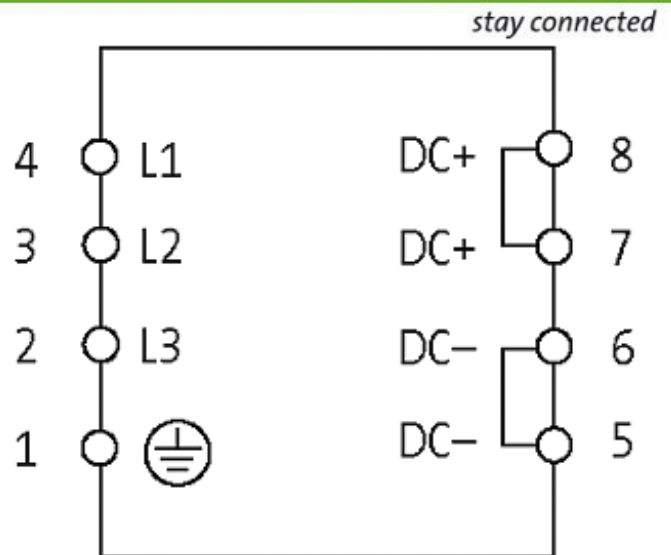
OUTPUT: 24...28 V DC

Corrente: 40 A

[Link do produto](#)

Ilustração





Produto pode diferir da imagem

Aprovações



Entrada

Tensão de entrada	3 × 360...550 V AC
Corrente entrada	3 × 1.7 A
Corrente de partida após 1 ms	max. 4 A
Fusível primário externo	max. 3 × 4 A
Frequência	50...60 Hz

Dados gerais

Normas	EN 60950-1, EN 61204-3, EN 55022 B
Umidade relativa	5...95%, sem condensação
Eficiência	91%
Dimensões A × L × P	242×106×270 mm
Método de montagem	fixação a parafuso M4, 4 pçs em retângulo de 81 × 230 mm
Faixa de temperatura	0...+60 °C (temp. de armazenamento -25...+85 °C)

Saída

Tensão de saída	24 V DC (SELV), ±1%; 24...28 V ajustável
Corrente de saída	40 A (+60 °C); 46 A (+40 °C)
Buffer interno	max. 8 ms (440 V AC)
Ripple	max. 20 mV eff/rms
Unidade proteção	Protegido curto-circuito e sobrecarga
Picos	max. 150 mV ss/pp
Display LED	LED (verde) para saída de tensão
Modos de desligamento selecionáveis	Jumper frontal (reinicialização automática ou desligamento definitivo)

A informação nesta brochura foram compiladas com o toda a precaução.

A falta de integridade, exatidão e atualização das informações é considerada negligência grave. versão: 04/19

Uso paralelo/uso série max. 5 unidades/max. 2 unidades

Dados comerciais

Classificação fiscal	85044090
EAN	4048879080460
eClass	27049002
País de origem	CZ
Quantidade por embalagem	1