

## MCS POWER SUPPLY 1-PHASE,

IN: 185-265VAC OUT: 24-28V/5ADC

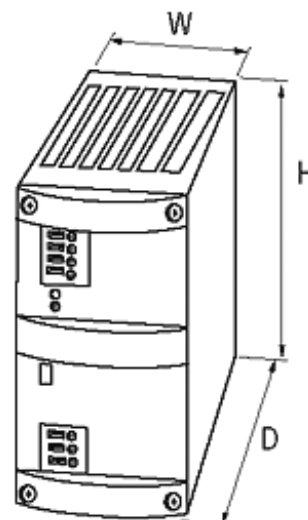
INPUT: 185...265 V AC

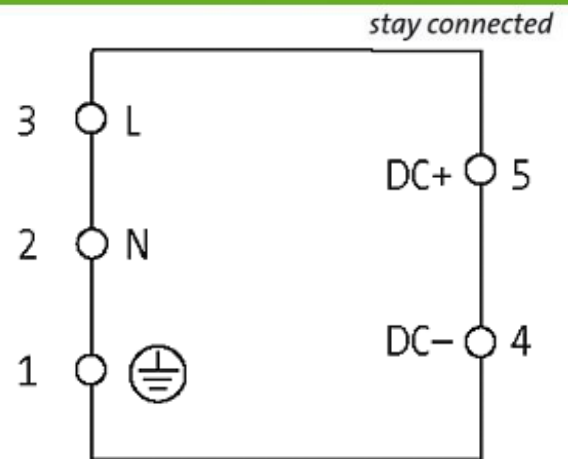
OUTPUT: 24...28 V DC

Corriente: 5 A

### [Enlace al producto](#)

#### Ilustración





El producto puede diferir de la imagen

### Homologaciones



### Entrada

Tensión de entrada	185...265 V AC
Corriente de entrada	1.1 A (230 V AC)
Corriente de arranque tras 1 ms	max. 35 A
Fusible externo	max. 10 A
Frecuencia	50...60 Hz

### Características generales

Estándares	EN 60950-1, EN 61204-3, EN 55022 B
Modo de montaje	Montaje en guía DIN TH35 (EN 60715)
Grado de eficiencia	84%
Humedad relativa	5...95%, sin condensación
Dimensiones alto × ancho × fondo	115×54×125 mm
Rango de temperatura	0...+60 °C (temp. de almacenamiento -25...+85 °C)

### Salida

Tensión de salida	24 V DC (SELV), ±1%; 24...28 V ajustable
Corriente de salida	5 A (+60 °C); 6 A (+40 °C)
Tiempo de espera	min. 20 ms (230 V AC)
Ondulación residual	max. 20 mV eff/rms
Picos	max. 80 mV ss/pp
Unidad de protección	Protección contra cortocircuitos y sobrecarga
Indicador LED	LED (verde) para tensión de salida
Modo de conmutación seleccionable	Puente de conexión frontal (reinicio automático o desconexión definitiva)
Funcionamiento en paralelo/en serie	sí/sí

### Datos comerciales

La información contenida en este folleto ha sido elaborada con el mayor cuidado  
La responsabilidad por la exacta integridad y actualidad de la información se limita a una negligencia grave. Versión: 04/19

Murrelektronik Spain, S.L.U. | Parc Tecnològic del Vallès Centre d'Empreses de Noves Tecnologies | 08290 Cerdanyola del Vallès | Fon +34 93 582-0145 | Fax +34 93 582-4413 | shop@murrelektronik.es | shop.murrelektronik.es

EAN	4048879080545
eClass	27049002
Número de tarifa arancelaria	85044090
País de origen	CZ
Unidad de embalaje	1