

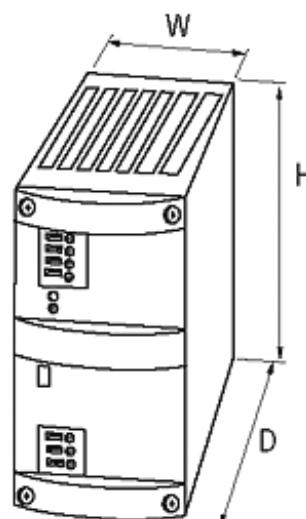
**MCS 5 230/24**

Alimentation monophasée, à découpage au primaire, 230 V AC, 24 V DC, 5

INPUT : 185...265 V AC

OUTPUT : 24...28 V DC

Courant : 5 A

[Lien vers le produit](#)**Illustration**

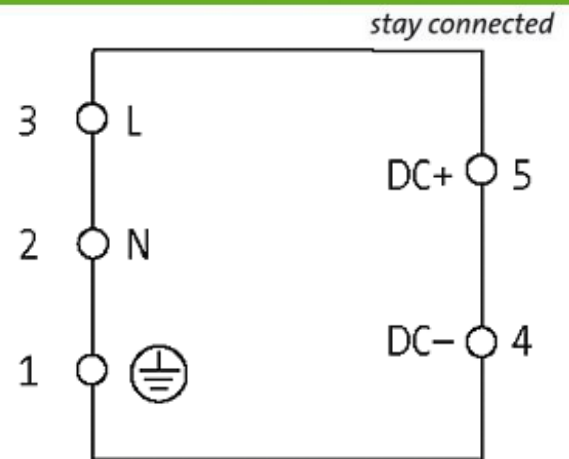


Photo non contractuelle

### Validations



### Entrée

Tension d'entrée	185...265 V AC
Courant d'entrée	1.1 A (230 V AC)
Inrush surtension après 1 ms	max. 35 A
Fusible externe au primaire	max. 10 A
Fréquence	50...60 Hz

### Caractéristiques générales

Normes	EN 60950-1, EN 61204-3, EN 55022 B
Mode de fixation	à enclipser sur rail DIN TH35 (EN 60715)
Rendement	84%
Humidité relative	5...95%, sans condensation
Dimensions H x L x P	115x54x125 mm
Plage de température	0...+60 °C (temp. de stockage -25...+85 °C)

### Sortie

Tension de sortie	24 V DC (SELV), ±1% ; réglable 24...28 V
Courant de sortie	5 A (+60 °C); 6 A (+40 °C)
Contournement de panne secteur	min. 20 ms (230 V AC)
Ondulation résiduelle	max. 20 mV eff/rms
Pointes	max. 80 mV ss/pp
Protection de l'appareil	Protection anti court-circuit et surcharge
Indicateur à LED	LED (verte) pour tension de sortie
Caractéristique de coupure sélectionnable	cavaliers enfichables en face avant (redémarrage automatique ou arrêt définitif)
Fonctionnement en parallèle/en série	oui/oui

### données commerciales

Les informations de cette brochure ont été compilées avec le plus grand soin.

Responsabilité quant à l'exhaustivité de l'exactitude et l'actualité des informations est limitée à une négligence grave. Version: 04/19

Murrelektronik SAS | 8 rue Manurhin | 68120 Richwiller | Fon +33 3 89 50 78 78 | Fax +33 3 89 50 78 79 | shop@murrelektronik.fr | shop.murrelektronik.fr

EAN	4048879080545
eClass	27049002
Numéro du tarif douanier	85044090
pays d'origine	CZ
Unité de conditionnement	1