

## MPS POWER SUPPLY 3-PHASE,

IN: 340-460VAC OUT: 22-28V/20ADC

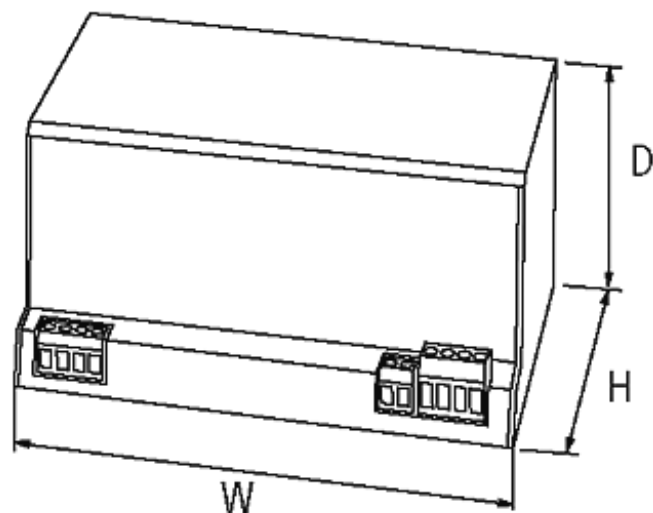
INPUT: 3 × 360...440 V AC

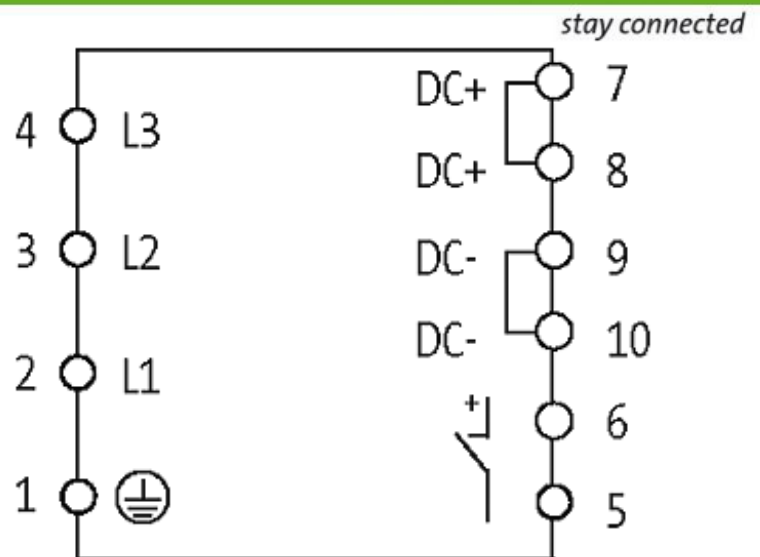
OUTPUT: 22...28 V DC

Corriente: 20 A

### [Enlace al producto](#)

#### Ilustración





El producto puede diferir de la imagen

### Homologaciones



### Entrada

Tensión de entrada	3 × 360...440 V AC
Fusible externo	max. 10 A
Frecuencia	50...60 Hz
Corriente de entrada	3 × 0.84 A

### Características generales

Estándares	EN 60950-1, EN 61204-3, EN 55022 B
Modo de montaje	Montaje en guía DIN TH35 (EN 60715), pies de montaje adicionales para fijación atornillada Art.-No. 89500
Grado de eficiencia	90%
Humedad relativa	30...90%, sin condensación
Dimensiones alto × ancho × fondo	132×243×123 mm
Rango de temperatura	0...+60 °C (temp. de almacenamiento -25...+85 °C)

### Salida

Tensión de salida	24 V DC (SELV), ±1%; 22...28 V ajustable
Corriente de salida	20 A (+60 °C); 24 A (+40 °C)
Tiempo de espera	min. 3 ms (400 V AC)
Ondulación residual	max. 20 mV eff/rms
Picos	max. 100 mV ss/pp
Unidad de protección	Protección contra cortocircuitos y sobrecarga
Control de fases	Desconexión en funcionamiento de dos fases
Indicador LED	LED (verde): en funcionamiento; LED (rojo): desconectado; LED (ámbar): aviso de sobrecalentamiento y sobrecarga

La información contenida en este folleto ha sido elaborada con el mayor cuidado  
La responsabilidad por la exacta integridad y actualidad de la información se limita a una negligencia grave. Versión: 04/19

Funcionamiento en paralelo/en serie      sí/sí

**Datos comerciales**

EAN      4048879080613

eClass      27049002

Número de tarifa arancelaria      85044090

País de origen      CZ

Unidad de embalaje      1