

## MCS POWER SUPPLY 1-PHASE,

IN: 90-265VAC OUT: 24-28V/10ADC

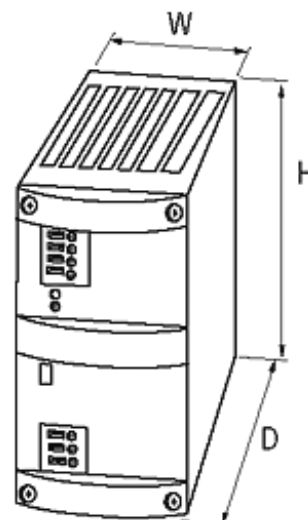
INPUT: 90...265 V AC

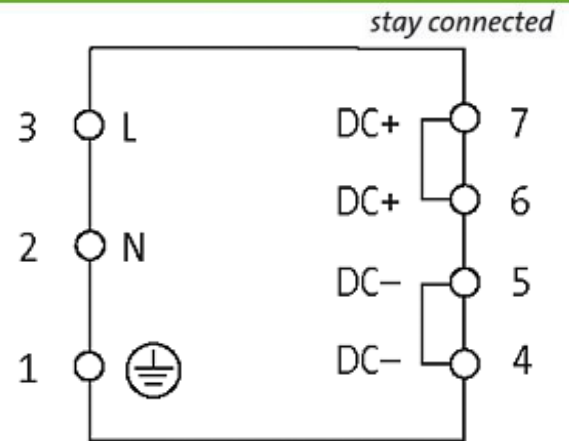
OUTPUT: 24...28 V DC

Corriente: 10 A

### [Enlace al producto](#)

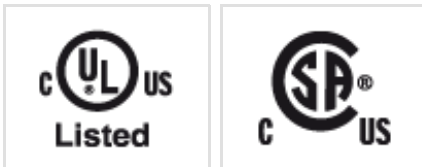
#### Ilustración





El producto puede diferir de la imagen

### Homologaciones



### Entrada

Tensión de entrada	90...265 V AC; 90...250 V DC
Corriente de entrada	2.7 A (100 V AC); 1.1 A (230 V AC)
Corriente de arranque tras 1 ms	max. 25 A
Fusible externo	max. 10 A
Frecuencia	50...60 Hz

### Características generales

Estándares	EN 60950-1, EN 61204-3, EN 55022 B, EN 61000-3-2
Modo de montaje	Montaje en guía DIN TH35 (EN 60715)
Grado de eficiencia	88% (115 V AC); 90% (230 V AC)
Humedad relativa	5...95%, sin condensación
Dimensiones alto × ancho × fondo	127×68×204 mm
Rango de temperatura	0...+60 °C (temp. de almacenamiento -25...+85 °C)

### Salida

Tensión de salida	24 V DC (SELV), ±1%; 24...28 V ajustable
Corriente de salida	10 A (+60 °C, 90...265 V AC); 12 A (+40 °C, 110...265 V AC)
Tiempo de espera	max. 13 A (230 V AC)
Ondulación residual	max. 20 mV eff/rms
Picos	max. 200 mV ss/pp
Unidad de protección	Protección contra cortocircuitos y sobrecarga
Indicador LED	LED (verde) para tensión de salida
Modo de conmutación seleccionable	Puente de conexión frontal (reinicio automático o desconexión definitiva)
Funcionamiento en paralelo/en serie	max. 5 unidades/max. 2 unidades

### Datos comerciales

EAN	4048879080668
eClass	27049002
Número de tarifa arancelaria	85044090
País de origen	CZ
Unidad de embalaje	1