

MPS POWER SUPPLY 1-PHASE,

IN: 95-265VAC OUT: 24V/3ADC

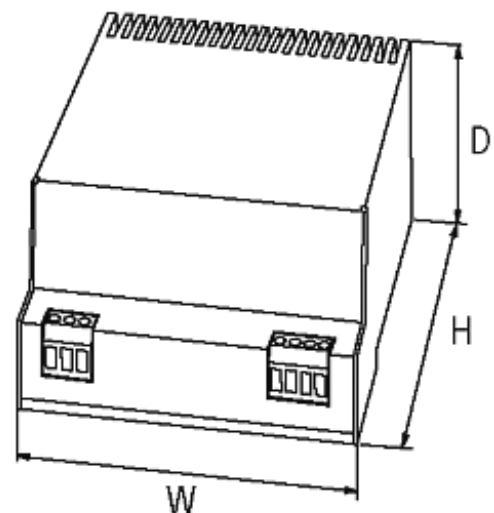
INPUT: 95...265 V AC

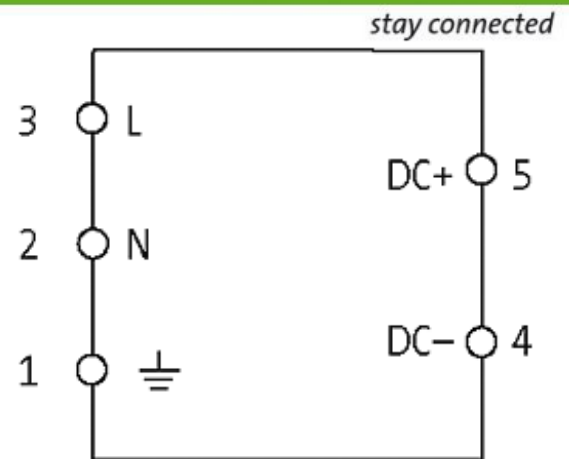
OUTPUT: 24 V DC

Corriente: 3 A

[Enlace al producto](#)

Ilustración





El producto puede diferir de la imagen

Homologaciones



Entrada

Tensión de entrada	95...265 V AC
Corriente de arranque tras 1 ms	max. 20 A
Fusible externo	max. 10 A
Frecuencia	50...60 Hz
Corriente de entrada	1.5 A (115 V AC); 0.75 A (230 V AC)

Características generales

Estándares	EN 60950-1, EN 61204-3, EN 55022 B
Grado de eficiencia	84%
Humedad relativa	5...95%, sin condensación
Modo de montaje	Montaje en guía DIN TH35 (EN 60715), pies de montaje adicionales para fijación atornillada Art.-No. 89500
Dimensiones alto x ancho x fondo	132x75x71 mm
Rango de temperatura	0...+60 °C (temp. de almacenamiento -25...+85 °C)

Salida

Tensión de salida	24 V DC (SELV), +3/-1%
Corriente de salida	3 A (+60 °C); 3.5 A (+40 °C)
Tiempo de espera	min. 8.3 ms (115 V AC); min. 80 ms (230 V AC)
Ondulación residual	max. 20 mV eff/rms
Picos	max. 100 mV ss/pp
Unidad de protección	Protección contra cortocircuitos y sobrecarga
Indicador LED	LED (verde) para min. 22 V DC
Funcionamiento en paralelo/en serie	no/sí

Datos comerciales

EAN 4048879080736

La información contenida en este folleto ha sido elaborada con el mayor cuidado
La responsabilidad por la exacta integridad y actualidad de la información se limita a una negligencia grave. Versión: 04/19

Murrelektronik Spain, S.L.U. | Parc Tecnològic del Vallès Centre d'Empreses de Noves Tecnologies | 08290 Cerdanyola del Vallès | Fon +34 93 582-0145 | Fax +34 93 582-4413 | shop@murrelektronik.es | shop.murrelektronik.es

eClass	27049002
Número de tarifa arancelaria	85044090
País de origen	CZ
Unidad de embalaje	1