

MCS POWER SUPPLY 1-PHASE,

IN: 90-265VAC OUT: 4-6V/6ADC

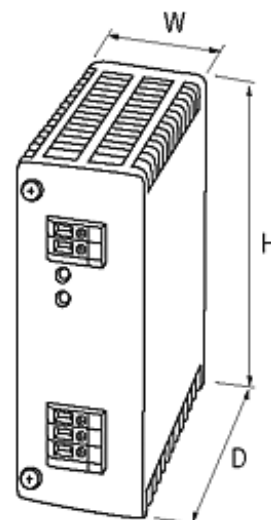
INPUT: 100...240 V AC

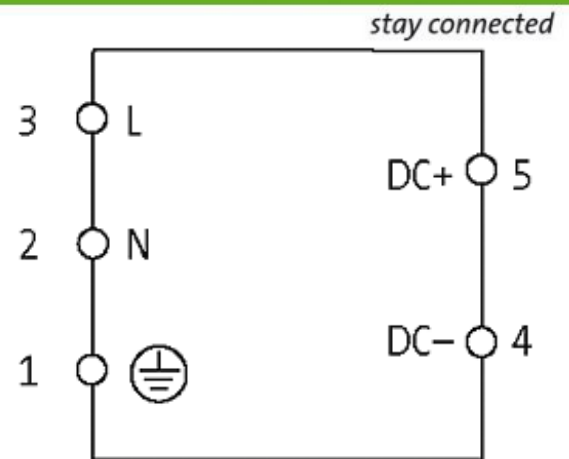
OUTPUT: 5 V DC $\pm 1\%$

Corriente: 6 A

[Enlace al producto](#)

Ilustración





El producto puede diferir de la imagen

Homologaciones



Entrada

Tensión de entrada	100...240 V AC
Corriente de entrada	0.5 A (115 V AC); 0.3 A (230 V AC)
Corriente de arranque tras 1 ms	max. 22 A
Fusible externo	max. 10 A
Frecuencia	50...60 Hz

Características generales

Estándares	EN 60950-1, EN 61204-3, EN 55022 B, EN 61000-3-2
Humedad relativa	5...95%, sin condensación
Grado de eficiencia	80%
Modo de montaje	Montaje en guía DIN TH35 (EN 60715)
Dimensiones alto x ancho x fondo	107.5x42x97.5 mm
Rango de temperatura	0...+60 °C (temp. de almacenamiento -25...+85 °C)

Salida

Tensión de salida	5 V DC (SELV), ±1%; 4...6 V regulable
Corriente de salida	6 A (+60 °C); 7.5 A (+50 °C)
Tiempo de espera	min. 12 ms (115 V AC); min. 90 ms (230 V AC)
Ondulación residual	max. 10 mV eff/rms
Picos	max. 50 mV ss/pp
Unidad de protección	Protección contra cortocircuitos y sobrecarga
Indicador LED	LED (verde) para tensión de salida
Funcionamiento en paralelo/en serie	no/sí (max. 2 ud.)

Datos comerciales

EAN	4048879080743
-----	---------------

eClass	27049002
Número de tarifa arancelaria	85044090
País de origen	CZ
Unidad de embalaje	1