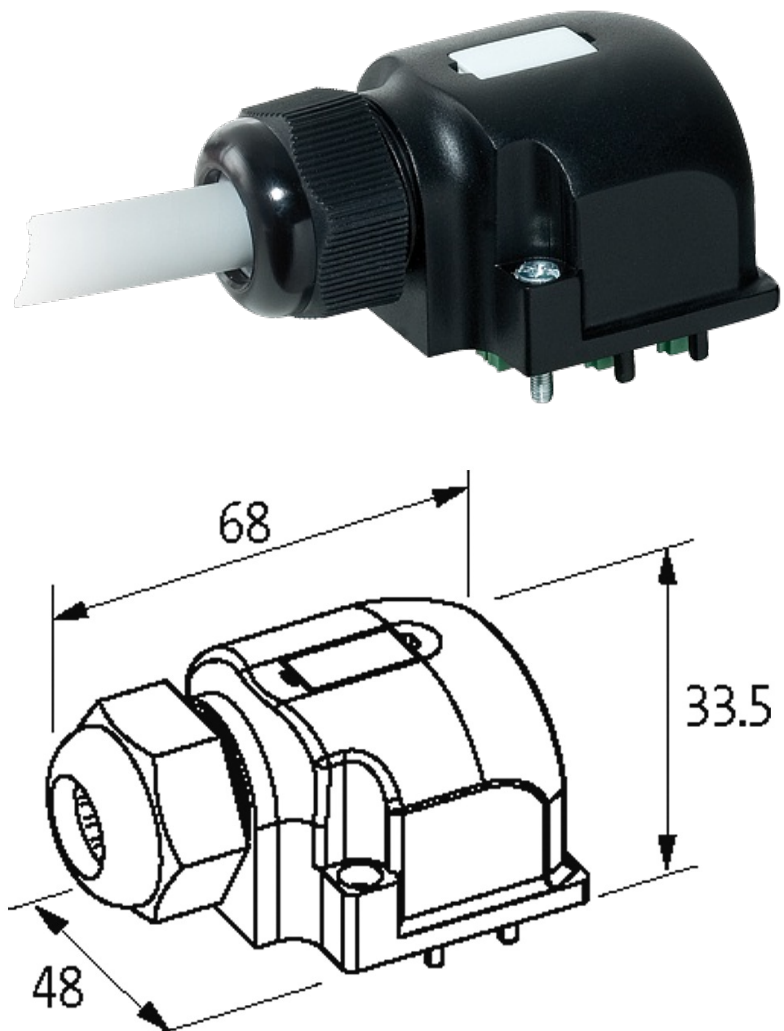


CAP FOR D-BOX M12 4-WAY 5-POLE

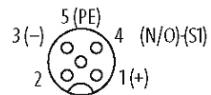
No pot.-sep. 3m PUR/PVC, 8x0,34+3X0.75

para distribuidores 4 vias, 5 polos
3.0 m

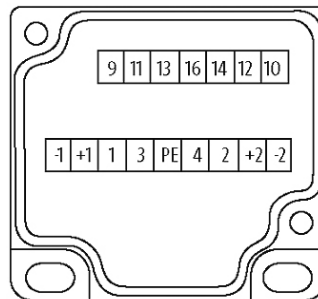
Outros comprimentos de cabos sob encomenda. Caixa plástica com boa resistência contra óleos e produtos químicos. A resistência à meios agressivos deve ser testada individualmente para sua aplicação. Mais detalhes sob consulta.

[Link do produto](#)**Ilustração**

M12-Females 5-pole



Exact12



for 2 signals per port

Produto pode diferir da imagem

Cabos

Número do cabo	363
No./diâmetro dos fios	8×0.34 + 3×0.75 mm ²
Isolação do fio	PVC
Esteira Porta Cabos	2 Mio.
Cor da capa	cinza
Material (capa)	PUR/PVC (UL/CSA)
Ø externo	8.1 mm ±5%
Raio de curvatura (móvel)	10× Ø externo
Faixa de temperatura (fixa)	-30...+80 °C
Faixa de temperatura (móvel)	-5...+70 °C
Identificação do cabo	363
Tipo do cabo	2 (PUR/PVC)
Aprovação (cabo)	UL (AWM-Style 21441/10955), CE conform
Peso do cabo [L/m]	115,5
Material (fio)	Fio de cobre, malha
Resistor (núcleo)	max. 57 Ω/km (0.34 mm ²), max. 26 Ω/km (0.75 mm ²); (20 °C)
Fio único Ø (núcleo)	0.15 mm (0.34 mm ²); 0.2 mm (0.75 mm ²)
Construção (núcleo)	19×0.15 mm (0.34 mm ²); 24×0.2 mm (0.75 mm ²); (cabo multi vias classe 5)
Diâmetro (núcleo)	8×0.34 + 3×0.75 mm ²
AWG	similar a AWG 22 (0.34 mm ²); similar a AWG 18 (0.75 mm ²)
Material (isolamento do fio)	PVC
Propriedade do material (isolamento do fio)	Livre de CFC, cádmio, silicone e chumbo
Rigidez (isolamento do fio)	43 ±5 D
Ø do fio incluindo a isolação	1.3 mm ±5% (0.34 mm ²); 1.8 mm ±5% (0.75 mm ²)
Blindagem	não
Material (capa)	PUR/PVC

A informação nesta brochura foram compiladas com o toda a precaução.

A falta de integridade, exatidão e atualização das informações é considerada negligência grave. versão: 05/19

Rigidez (capa)	87 ±5 A
Ø externo (capa)	8.1 mm ±5%
Cor (capa)	cinza
resistência química	boa resistência a óleo, gasolina e substâncias químicas (EN 60811-404)
Tensão nominal	U0/U 300/300 V AC
Tensão de teste	2000 V AC
Carga	para DIN VDE 0298-4
Faixa de temperatura (fixa)	-30...+80 °C
Faixa de temperatura (móvel)	-5...+70 °C
Raio de curvatura (fixo)	5 × Ø externo
Raio de curvatura (móvel)	10× Ø externo
Número de ciclos (esteira porta cabos)	max. 2 Mio. (25 °C)
Distância de deslocamento (esteira porta cabos)	max. 5 m (horizontal)
Velocidade de deslocamento (esteira porta cabos)	max. 2 m/s
Aceleração (esteira porta cabos)	max. 10 m/s ²

Dados técnicos

Caixa	Plástico, anti-chama
Corrente total	max. 8 A

Dados gerais

Faixa de temperatura	-20...+80 °C, dependendo do tipo do cabo
----------------------	--

Dados comerciais

Classificação fiscal	85444290
EAN	4048879055604
eClass	27143423
País de origem	CZ
Quantidade por embalagem	1