

EXACT8, 10XM8, 3 POLE PLUG. CAP, SPRING-TERM.

5.0m PUR 10*0,34+2*0,75 exit norm..

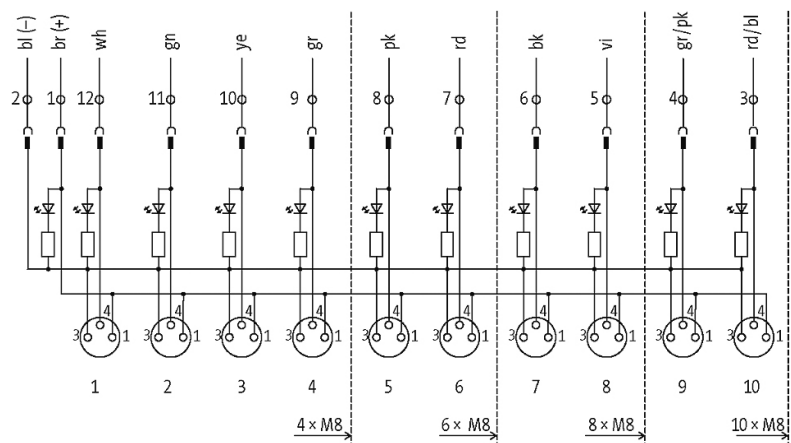
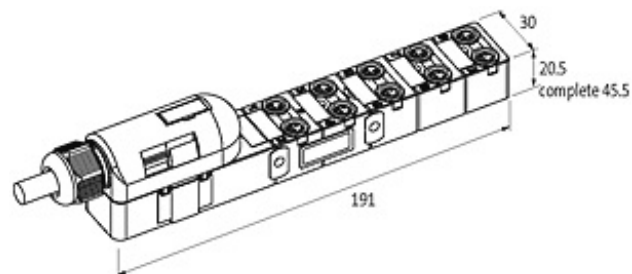
10 vias, 3 polos

5.0 m

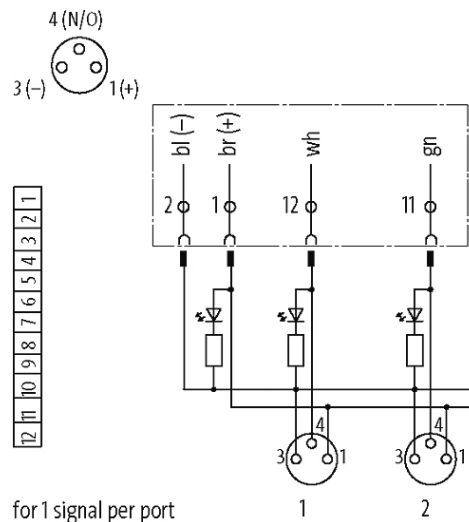
Outros comprimentos de cabos sob encomenda. Caixa plástico com boa resistência contra óleos e produtos químicos. A resistência à meios agressivos deve ser testada individualmente para sua aplicação. Mais detalhes sob consulta.

[Link do produto](#)

Ilustração



M8-Females 3-pole



Produto pode diferir da imagem

Aprovações



Layout contatos

PIN 1	(+)
PIN 3	(-)
PIN 4	(NO)/(S1)
Display LED	LED (verde): Alimentação / LED (âmbar): (S1)

Cabos

Número do cabo	384
No./diâmetro dos fios	10×0.34 + 2×0.75 mm ²
Esteira Porta Cabos	5 Mio.
Cor da capa	cinza
Material (capa)	PUR (UL/CSA)
Ø externo	9.3 mm ±5%
Raio de curvatura (fixo)	5 × Ø externo
Raio de curvatura (móvel)	10 × Ø externo
Faixa de temperatura (fixa)	-40...+80 °C
Faixa de temperatura (móvel)	-5...+60 °C
Cor (capa)	cinza
Aprovação (cabo)	UL (AWM-Style 20233), CSA

Dados técnicos

Tensão operacional	24 V DC
Corrente operacional por contato	max. 2 A

Corrente total	max. 8 A
Sinal por porta	1 - (31-32)
Conexão	4 × bornes mola (plug-in), max. 2.5 mm ² (max. 12 A)
Proteção	IP67 quando conectado e rosqueado (EN 60529)
Caixa	Plástico, anti-chama
Tipo de conexão	Rosca M8 × 1 mm

Dados gerais

Faixa de temperatura	-20...+80 °C, dependendo do tipo do cabo
----------------------	--

Dados comerciais

Classificação fiscal	85444290
EAN	4048879056885
eClass	27279219
País de origem	CZ
Quantidade por embalagem	1