

## MVP-METALL, 8XM12, 5POLE, PRE-WIRED CABLE

5.0m PUR 16x0,34+3X0.75, UL/CSA

8 vias, 5 polos

blindado

com LED para sinais digitais PNP 24 V DC

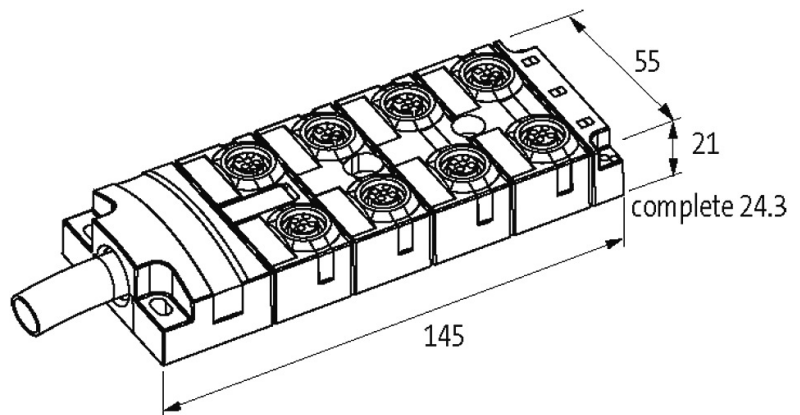
5.0 m

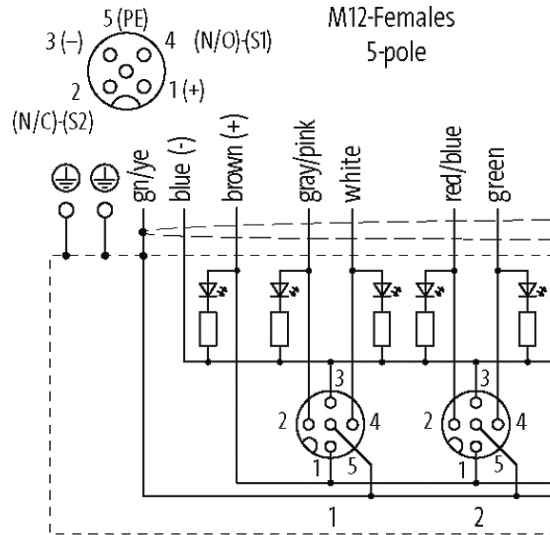
Substituído por produto idêntico (Art. No. 27512)

Outros comprimentos de cabos sob encomenda.

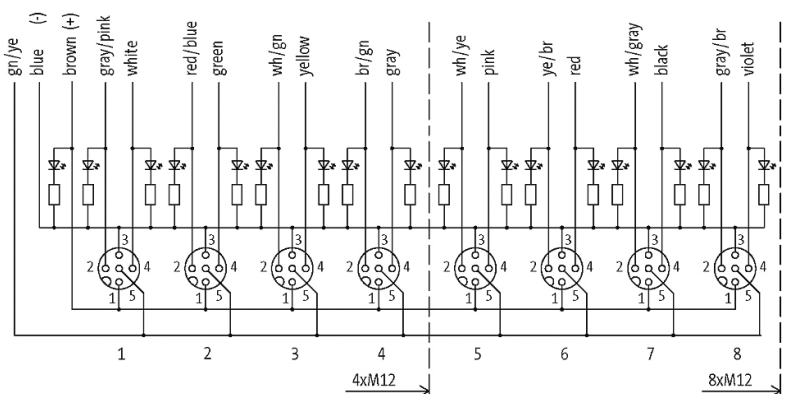
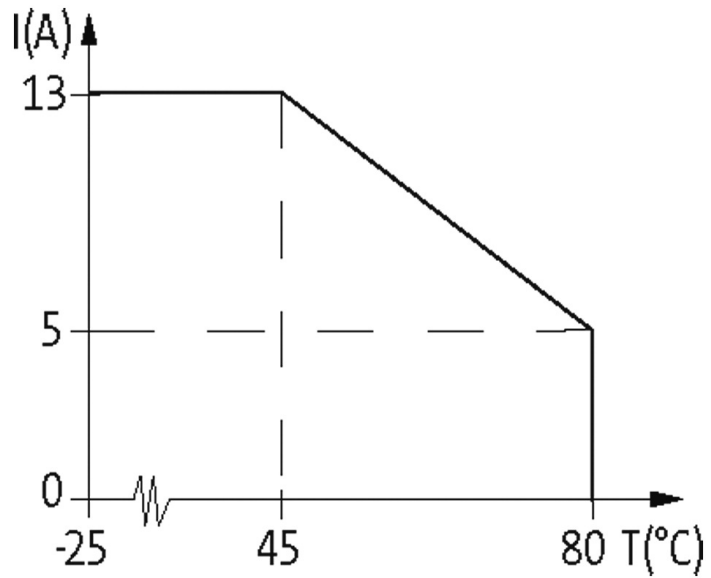
### [Link do produto](#)

#### Ilustração

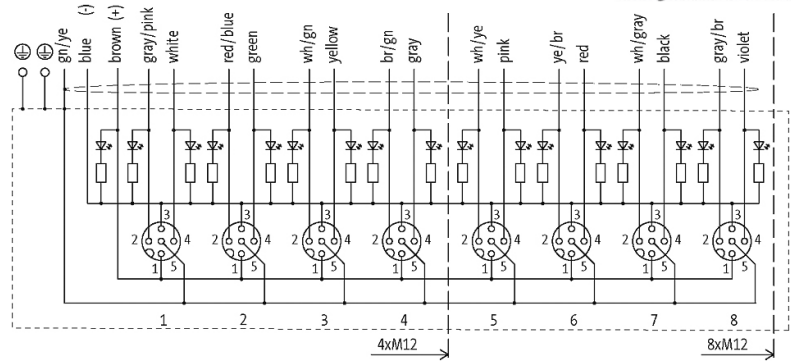




for 2 signals per port



stay connected



Produto pode diferir da imagem

### Aprovações



### Layout contatos

PIN 1	(+)
PIN 2	(NC)/(S2)
PIN 3	(-)
PIN 4	(NO)/(S1)
PIN 5	(Terra)
Display LED	LED (verde): Alimentação / LED (âmbar): (S1/S2)
Blindagem	via rosca M12

### Cabos

Número do cabo	401
No./diâmetro dos fios	16×0.34 + 3×0.75 mm <sup>2</sup>
Isolação do fio	TPE (grpk, wh, rdbl, gn, whgn, ye, brgn, gr, whye, pk, yebr, rd, whgr, bk, grbr, vi, br, bl, gnye)
Esteira Porta Cabos	5 Mio.
Cor da capa	cinza
Material (capa)	PUR (UL/CSA)
Ø externo	11.7 mm ±5%
Raio de curvatura (móvel)	12 × Ø externo
Faixa de temperatura (fixa)	-40...+90 °C
Faixa de temperatura (móvel)	-40...+90 °C
Identificação do cabo	401
Aprovação (cabo)	UL (AWM-Style 20233/10042), CSA; CE conform
Peso do cabo [L/m]	237,6
Material (fio)	Fio de cobre, malha
Resistor (núcleo)	max. 53 Ω/km (0.34 mm <sup>2</sup> ); max. 26 Ω/km (0.75 mm <sup>2</sup> ); (20 °C)
Fio único Ø (núcleo)	0.1 mm
Construção (núcleo)	42 × 0.1 mm (0.34 mm <sup>2</sup> ); 96 × 0.1 mm (0.75 mm <sup>2</sup> ); (cabo multi vias)

A informação nesta brochura foram compiladas com o toda a precaução.

A falta de integridade, exatidão e atualização das informações é considerada negligência grave. versão: 05/19

Construção (núcleo)	classe 6)
Diâmetro (núcleo)	16×0.34 + 3×0.75 mm <sup>2</sup>
AWG	similar a AWG 22 (0.34 mm <sup>2</sup> ); similar a AWG 18 (0.75 mm <sup>2</sup> )
Material (isolamento do fio)	TPE-E
Rigidez (isolamento do fio)	55 ±5 D
Ø do fio incluindo a isolação	1.3 ±5% mm (0.34 mm <sup>2</sup> ); 2.6 ±5% (0.75 mm <sup>2</sup> )
Cor/numeração de fios	grpk, wh, rdbl, gn, whgn, ye, brgn, gr, whye, pk, yebr, rd, whgr, bk, grbr, vi, br, bl, gnye
Blindagem	sim
	min. 80%
Material (capa)	PUR
Rigidez (capa)	94 ±5 A
Ø externo (capa)	11.7 mm ±5%
Cor (capa)	cinza
resistência química	boa resistência a óleo, gasolina e substâncias químicas (ISO 6722)
Tensão nominal	300/300 V AC
Tensão de teste	2 000 V AC
Carga	para DIN VDE 0298-4
Faixa de temperatura (fixa)	-40...+90 °C
Faixa de temperatura (móvel)	-40...+90 °C
Raio de curvatura (fixo)	10 × Ø externo
Raio de curvatura (móvel)	12 × Ø externo
Número de ciclos (esteira porta cabos)	max. 5 Mio. (25 °C)
Velocidade de deslocamento (esteira porta cabos)	max. 2 m/s

### Dados técnicos

Tensão operacional	24 V DC
Corrente operacional por contato	max. 4 A
Corrente total	max. 7.5 A
Tipo de conexão	Rosca M12 × 1 mm
Proteção	IP65, IP67, IP68
Caixa	Fundido de zinco, niquelado fosco

### Dados gerais

Faixa de temperatura	-20...+90 °C, dependendo do tipo do cabo
----------------------	--

### Dados comerciais

Classificação fiscal	85444290
EAN	4048879352093
eClass	27279219
País de origem	CZ
Quantidade por embalagem	1