

MSUD valve plug from CI 9,4mm with cable

PVC 3x0.34 gy 5m

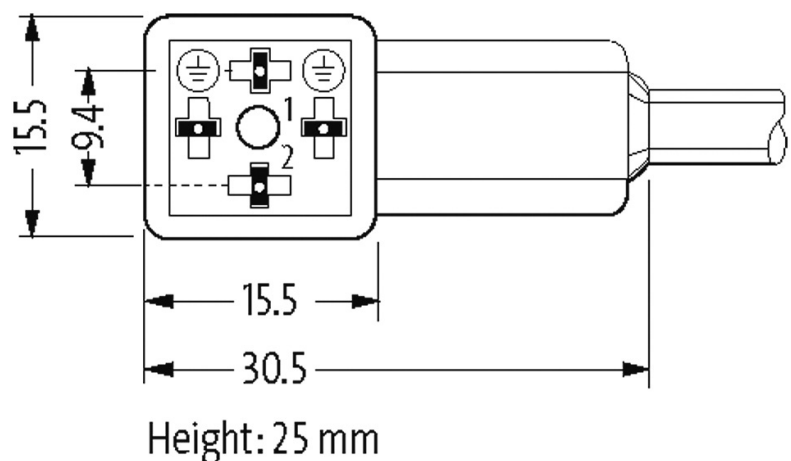
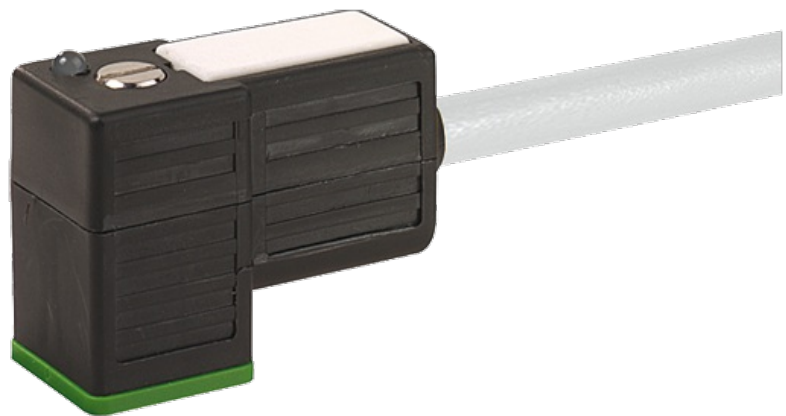
MSUD

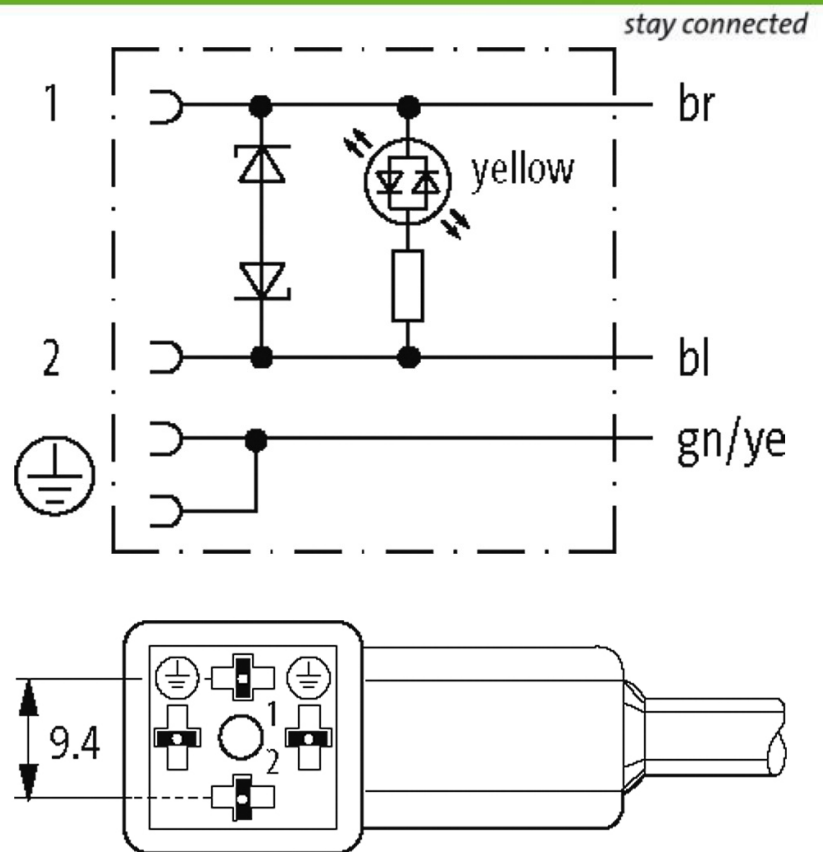
Forma CI (9.4 mm)

24 V AC $\pm 20\%$ / DC $\pm 25\%$

LED y antiparasitario

Otras longitudes bajo demanda. Carcasas de plástico con resistencia óptima contra elementos químicos y aceites. La resistencia a ambientes agresivos debe ser testada de forma individual para cada aplicación. Más información bajo demanda.

[Enlace al producto](#)**Ilustración**



El producto puede diferir de la imagen

Homologaciones



Forma

Forma 94031

Cables

Número de cable	314
N°/diámetro de hilos	3×0.34 mm ²
Color de la cubierta	gris
Material (cubierta)	PVC
Ø exterior del cable	4.9 mm ±5%
Radio de curvatura (móvil)	10× Ø exterior
Rango de temperatura (móvil)	-5...+70 °C
Rango de temperatura (fijo)	-30...+70 °C
Apantallado	no
Identificación de cable	314
Homologación (cable)	CE conform
Peso del cable [G/m]	39,60
Material (cable)	Cable Cu, pelado

Unifilar Ø (principal)	0.15 mm
Fabriación (cable)	19 × 0.15 mm (cable multifilar clase 5)
Diámetro (cable)	3×0.34 mm ²
AWG	similar a AWG 22
Material (aislamiento de cable)	PVC
Propiedades del material (aislamiento del cable)	Libre de CFC, cadmio, silicona y plomo
Resistencia shore (aislamiento del cable)	85 ±5 A
Combinación de torsión	3 cables trenzados
Material (cubierta)	PVC
Características del material (cubierta)	Libre de CFC, cadmio, silicona y plomo
Dureza shore (cubierta)	85 ±5 A
Ø exterior (cubierta)	4.9 mm ±5%
Color (cubierta)	gris
resistencia química	buena resistencia a aceites, gasolina y productos químicos
Tensión nominal	300 V AC
Tensión de test	2000 V AC
Rango de temperatura (fijo)	-30...+70 °C
Rango de temperatura (móvil)	-5...+70 °C
radio de curvatura (fijo)	15× Ø exterior
Radio de curvatura (móvil)	10× Ø exterior

Datos técnicos

Voltaje de funcionamiento	24 V AC ±20% / DC ±25%
Corriente de trabajo por contacto	max. 4 A
Cierre de las vías	M2.5 (apriete recomendado 0.4 Nm)
Carcasa	Plástico, negro (gris bajo demanda)
Protección	IP67 en estado montado y enroscado según (EN 60529)

Características generales

Rango de temperatura	-25...+85 °C, dependiendo del tipo de cable
----------------------	---

Datos comerciales

EAN	4048879705004
eClass	27279218
Número de tarifa arancelaria	85444290
País de origen	CZ
Unidad de embalaje	1