

**M12 MALE 0° / M8 FEMALE 90° LED**

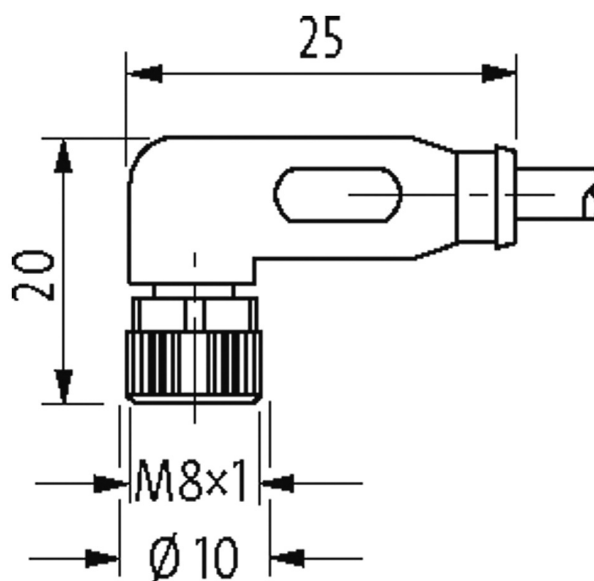
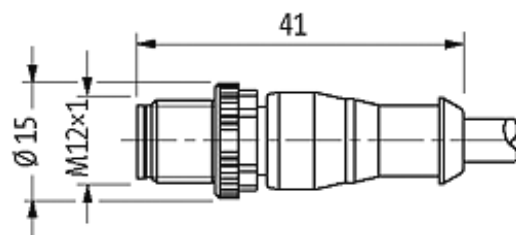
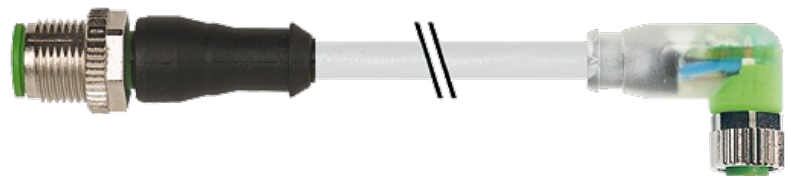
PUR 3X0.34 GRAY, 7m

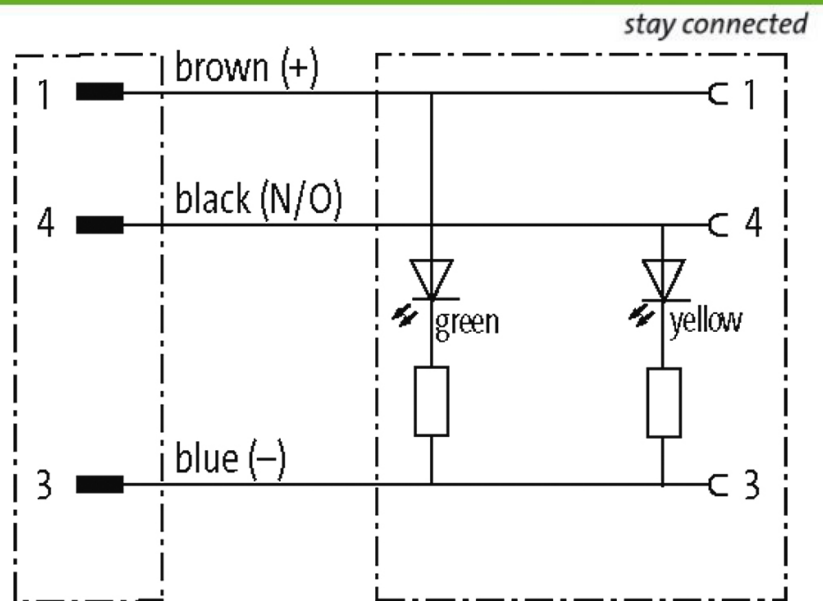
Macho reto – fêmea 90°

M12 – M8, 3 polos

2 × LED (PNP), (NPN) sob encomenda

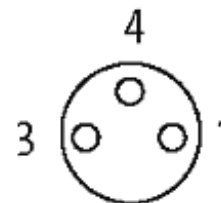
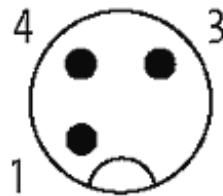
Caixa plástico com boa resistência contra óleos e produtos químicos. A resistência à meios agressivos deve ser testada individualmente para sua aplicação. Mais detalhes sob consulta. Outros comprimentos de cabos sob encomenda.

**Link do produto****Ilustração**



Male

Female



Produto pode diferir da imagem

### Aprovações



\* somente para cabos com certificação UL/CSA

### Forma

Forma 40641

### Cabos

|                              |   |
|------------------------------|---|
| No./diâmetro dos fios        | 3x0.34 mm <sup>2</sup>                    |
| Esteira Porta Cabos          | 10 Mio.                                   |
| Isolação do fio              | PP (br, bl, bk)                           |
| Material (capa)              | PUR (UL/CSA)                              |
| Ø externo                    | 4.1 mm ±5%                                |
| Raio de curvatura (móvel)    | 10x Ø externo                             |
| Faixa de temperatura (fixa)  | -40...+80 °C                              |
| Faixa de temperatura (móvel) | -25...+80 °C                              |
| Identificação do cabo        | 233                                       |
| Tipo do cabo                 | 3 (PUR)                                   |
| Aprovação (cabo)             | cRUUS (AWM-Style 20549/10493); CE conform |

|  |   |
|--|---|
| Peso do cabo [L/m]                               | 29,70   |
| Material (fio)                                   | Fio de cobre, malha   |
| Resistor (núcleo)                                | max. 57 $\Omega$ /km (20 °C)  |
| Fio único $\varnothing$ (núcleo)                 | 0.1 mm  |
| Construção (núcleo)                              | 42 x 0.1 mm (cabos multi vias classe 6)   |
| Diâmetro (núcleo)                                | 3x0.34 mm <sup>2</sup>  |
| AWG  | similar a AWG 22  |
| Material (isolamento do fio)                     | PP  |
| Propriedade do material (isolamento do fio)      | Livre de CFC, halogênio, cádmio, silicone e chumbo  |
| Rigidez (isolamento do fio)                      | 70 $\pm$ 5 D  |
| $\varnothing$ do fio incluindo a isolação        | 1.25 mm $\pm$ 5%  |
| Cor/numeração de fios                            | br, bk, bl  |
| Combinações possíveis                            | 3 fios trançados  |
| Blindagem  | não   |
| Material (capa)                                  | PUR   |
| Propriedade do material (capa)                   | Livre de CFC, halogênio, cádmio, silicone e chumbo, matt, baixa adesão, máquina fácil de processar, resistente a abrasão, hidrólise e micróbios |
| Rigidez (capa)                                   | 90 $\pm$ 5 A  |
| $\varnothing$ externo (capa)                     | 4.1 mm $\pm$ 5%   |
| Cor (capa)                                       | cinza   |
| resistência química                              | boa resistência a óleo, gasolina e substâncias químicas (EN 60811-404)  |
| Tensão nominal                                   | 300 V AC  |
| Tensão de teste                                  | 2500 V AC   |
| Carga  | para DIN VDE 0298-4   |
| Faixa de temperatura (fixa)                      | -40...+80 °C, (+90 °C no máx. 10 000 horas de operação)   |
| Faixa de temperatura (móvel)                     | -25...+80 °C, (+90 °C no máx. 10 000 horas de operação)   |
| Raio de curvatura (fixo)                         | 5 x $\varnothing$ externo   |
| Raio de curvatura (móvel)                        | 10x $\varnothing$ externo   |
| Número de ciclos (esteira porta cabos)           | max. 10 Mio. (25 °C)  |
| Velocidade de deslocamento (esteira porta cabos) | max. 3 m/s  |
| Aceleração (esteira porta cabos)                 | max. 10 m/s <sup>2</sup>  |
| Torsão   | $\pm$ 180°/m  |
| Número de ciclos de torsão                       | max. 2 Mio. (25 °C)   |
| Velocidade de torsão                             | 35 ciclos/minuto  |
| Cor da capa                                      | cinza   |
| <b>Dados técnicos</b>                            |   |
| Tensão operacional                               | 24 V DC $\pm$ 25%   |
| Corrente operacional por contato                 | max. 4 A  |
| Tipo de conexão                                  | Rosca (M8/M12x1) recomendado torque 0.4/0.6 Nm, auto fixante  |
| Proteção   | IP66K, IP67 quando conectado e rosqueado (EN 60529)   |

Material de fechamento Revestimento de zinco, banhado a níquel

**Dados gerais**

Faixa de temperatura -25...+85 °C, dependendo do tipo do cabo

**Dados comerciais**

|                          |               |
|--------------------------|---------------|
| Classificação fiscal     | 85444290      |
| EAN                      | 4048879304757 |
| eClass                   | 27279218      |
| País de origem           | DE            |
| Quantidade por embalagem | 1             |