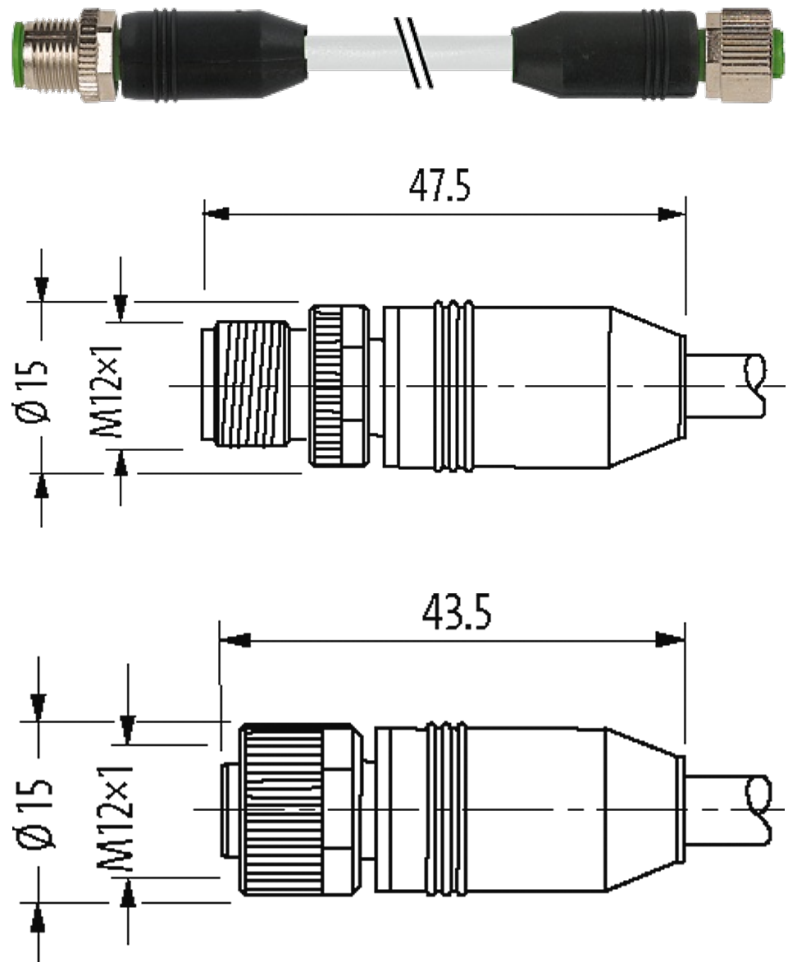


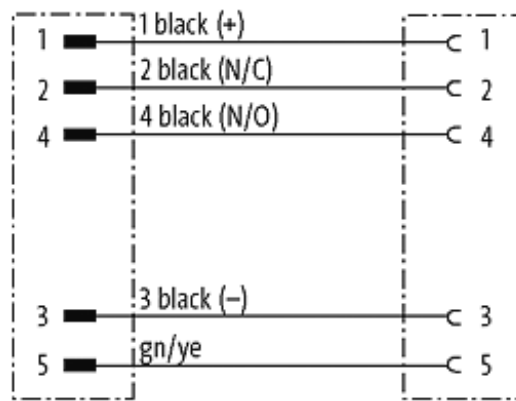
M12 MALE 0° / M12 FEMALE 0°

PUR 5x0,5 GRAY, drag ch 2m

Macho reto – fêmea reto
M12 – M12, 5 polos
com cabo

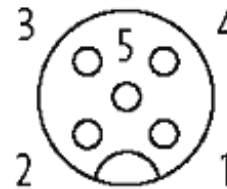
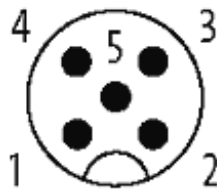
Caixa plástico com boa resistência contra óleos e produtos químicos. A resistência à meios agressivos deve ser testada individualmente para sua aplicação. Mais detalhes sob consulta. Outros comprimentos de cabos sob encomenda.

Link do produto**Ilustração**



Male

Female



Produto pode diferir da imagem

Aprovações



* somente para cabos com certificação UL/CSA

Forma

Forma 40041

Cabos

| | |
|------------------------------|-------------------------|
| Número do cabo | 437 |
| No./diâmetro dos fios | 5 x 0.5 mm ² |
| Isolação do fio | PP (bk num, gnye) |
| Esteira Porta Cabos | 2 Mio. |
| Cor da capa | cinza |
| Material (capa) | PUR |
| Ø externo | 6.2 mm ±5% |
| Raio de curvatura (móvel) | 15 x Ø externo |
| Faixa de temperatura (fixa) | -40...+90 °C |
| Faixa de temperatura (móvel) | -5...+90 °C |
| Identificação do cabo | 437 |
| Aprovação (cabo) | CE |
| Peso do cabo [L/m] | 57,20 |
| Material (fio) | Fio de cobre, malha |
| Resistor (núcleo) | max. 39 Ω/km (20 °C) |

A informação nesta brochura foram compiladas com o toda a precaução.

A falta de integridade, exatidão e atualização das informações é considerada negligência grave. versão: 05/19

| | |
|--|---|
| Fio único Ø (núcleo) | 0.15 mm |
| Construção (núcleo) | 28 × 0.15 mm (cabos multi vias classe 6) |
| Diâmetro (núcleo) | 5 × 0.5 mm ² |
| AWG | similar a AWG 20 |
| Material (isolamento do fio) | PP |
| Propriedade do material (isolamento do fio) | Livre de CFC, halogênio, cádmio, silicone e chumbo |
| Rigidez (isolamento do fio) | 90 ±5 A |
| Ø do fio incluindo a isolação | 1.7 mm ±5% |
| Cor/numeração de fios | bk numerado, verde/amarelo listrado |
| Combinações possíveis | 5 fios trançados |
| Blindagem | não |
| Material (capa) | PUR |
| Propriedade do material (capa) | Livre de CFC, halogênio, cádmio, silicone e chumbo, matt, baixa adesão, máquina fácil de processar, resistente a abrasão, hidrólise e micróbios |
| Rigidez (capa) | 85 ±5 A |
| Ø externo (capa) | 6.2 mm ±5% |
| Cor (capa) | cinza |
| Tensão nominal | 300 V AC |
| Tensão de teste | 2 000 V AC |
| Carga | para DIN VDE 0298-4 |
| Faixa de temperatura (fixa) | -40...+90 °C |
| Faixa de temperatura (móvel) | -5...+90 °C |
| Raio de curvatura (fixo) | 10 × Ø externo |
| Raio de curvatura (móvel) | 15 × Ø externo |
| Número de ciclos (esteira porta cabos) | max. 2 Mio. (25 °C) |
| Distância de deslocamento (esteira porta cabos) | max. 2 m |
| Velocidade de deslocamento (esteira porta cabos) | max. 3.3 m/s |
| Aceleração (esteira porta cabos) | max. 5 m/s ² |
| Dados técnicos | |
| Tensão operacional | max. 125 V AC/DC |
| Tensão de operação (somente listado UL) | max. 30 V AC/DC |
| Tensão de surto | 1.5 kV |
| Corrente operacional por contato | max. 4 A |
| Grupo de Material | IEC 60664-1, category I |
| Nº de polos | 5 |
| Codificação | A-coded |
| Display LED | não |
| Tipo de conexão | Rosca M12 × 1 mm (recomendado torque 0.6 Nm) auto fixante |
| Prensa-cabo | M12 (SW13) |
| Proteção | IP67 quando conectado e rosqueado (EN 60529) |

A informação nesta brochura foram compiladas com o toda a precaução.

A falta de integridade, exatidão e atualização das informações é considerada negligência grave. versão: 05/19

| | |
|------------------------|---|
| Material de fechamento | Revestimento de zinco, banhado a níquel |
|------------------------|---|

| | |
|----------|-----|
| Material | PUR |
|----------|-----|

Dados gerais

| | |
|--------|--------------------------|
| Normas | DIN EN 61076-2-101 (M12) |
|--------|--------------------------|

| | |
|------------------|---|
| Grau de poluição | 3 |
|------------------|---|

| | |
|----------------------|--|
| Faixa de temperatura | -25...+85 °C, dependendo do tipo do cabo |
|----------------------|--|

Dados comerciais

| | |
|----------------------|----------|
| Classificação fiscal | 85444290 |
|----------------------|----------|

| | |
|-----|---------------|
| EAN | 4048879084369 |
|-----|---------------|

| | |
|--------|----------|
| eClass | 27279218 |
|--------|----------|

| | |
|----------------|----|
| País de origem | DE |
|----------------|----|

| | |
|--------------------------|---|
| Quantidade por embalagem | 1 |
|--------------------------|---|