

M12 MALE 0°

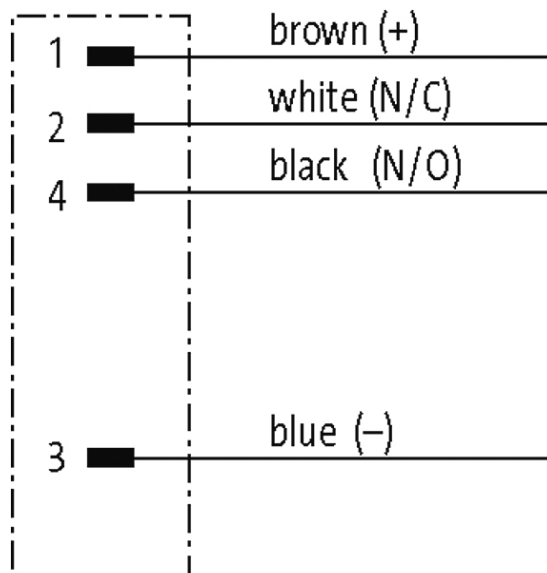
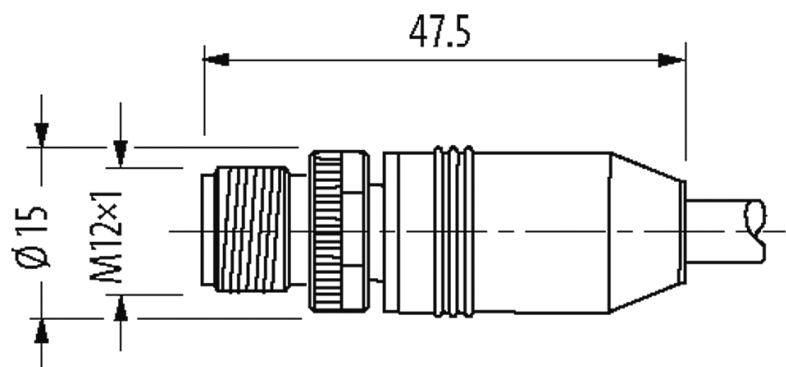
PUR 4X0.75 black UL/CSA 5.0m

Macho recto

M12, 4 polos

Art. 7005 - M12 Lite (tornillo hexagonal de plástico) bajo pedido con manguera de cables

Carcasas de plástico con resistencia óptima contra elementos químicos y aceites La resistencia a ambientes agresivos debe ser testada de forma individual para cada aplicación. Más información bajo demanda. Otras longitudes bajo demanda.

Enlace al producto**Ilustración**

Male



El producto puede diferir de la imagen

Homologaciones



Forma

Forma 12021

Cables

Número de cable	764
N°/diámetro de hilos	4 x 0.75 mm ²
Aislamiento del cable	PVC (ma, bl, az, ne)
Color de la cubierta	negro
Material (cubierta)	PUR (UL)
Ø exterior del cable	5.9 mm ±5%
Radio de curvatura (móvil)	10x Ø exterior
Rango de temperatura (fijo)	-40...+80 °C
Rango de temperatura (móvil)	-20...+80 °C
Identificación de cable	764
Homologación (cable)	UL (AWM-Style 20549/1729)
Peso del cable [G/m]	62,59
Material (cable)	Cable Cu, pelado
resistencia (principal)	max. 26 Ω/km (20 °C)
Unifilar Ø (principal)	0.2 mm
Fabricación (cable)	24 x 0.2 mm (multifilar clase 5)
Diámetro (cable)	4 x 0.75 mm ²

AWG	similar to AWG 18
Material (aislamiento de cable)	PVC
Resistencia shore (aislamiento del cable)	90 ±5 A
Cable-Ø incl. Aislamiento	1.8 mm ±5%
Color/numeración de cables	ma, ne, az, bl
Combinación de torsión	4 hilos trenzados
Apantallado	no
Material (cubierta)	PUR
Dureza shore (cubierta)	85 ±5 A
Ø exterior (cubierta)	5.9 mm ±5%
Color (cubierta)	negro
resistencia química	buena resistencia a aceites, gasolina y productos químicos
Tensión nominal	300/500 V AC
Tensión de test	2000 V AC
Capacidad de carga de corriente	a DIN VDE 0298-4
Rango de temperatura (fijo)	-40...+80 °C
Rango de temperatura (móvil)	-20...+80 °C
radio de curvatura (fijo)	7.5 × Ø exterior
Radio de curvatura (móvil)	10× Ø exterior

Datos técnicos

Voltaje de funcionamiento	max. 250 V AC/DC
Corriente de trabajo por contacto	max. 4 A
Cierre de las vías	Tornillo (M12×1) par recomendado 0.6 Nm, auto-seguro
Protección	IP66K, IP67 en estado enchufado y atornillado (EN 60529)
Material de bloqueo	Fundición de zinc, niquelado

Datos comerciales

EAN	4048879320979
eClass	27279218
Número de tarifa arancelaria	85444290
País de origen	DE
Unidad de embalaje	1