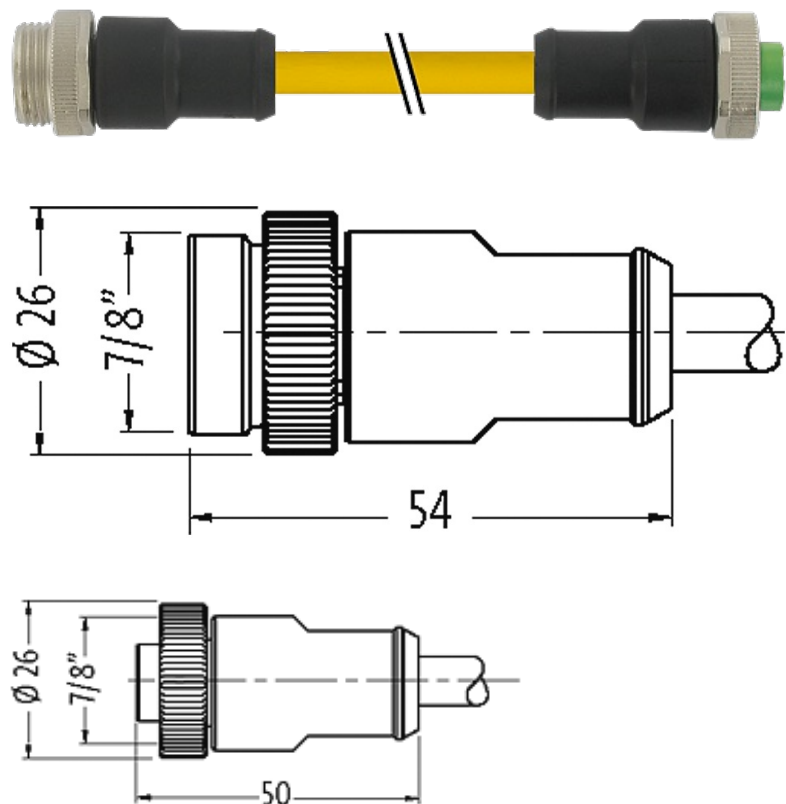


**Mini (7/8) 5 pole, Male (Ext.) Straight/Female Straight,**

TPE, TC-ER+FT4, 5x16AWG, yellow, 1.5m

Macho recto – hembra recta  
7/8" – 7/8", 5-polos  
Cable de potencia  
USA

Otras longitudes bajo demanda. Carcasas de plástico con resistencia óptima contra elementos químicos y aceites La resistencia a ambientes agresivos debe ser testada de forma individual para cada aplicación. Más información bajo demanda.

**[Enlace al producto](#)****Ilustración**



Material (cable)	Cable Cu, pelado
resistencia (principal)	max. 13.2 $\Omega$ /km (20 °C)
Unifilar $\varnothing$ (principal)	0.16 mm
Fabriación (cable)	65 x 0.16 mm (cable multifilar clase 6)
AWG	similar a AWG 16
Material (aislamiento de cable)	PVC
Cable- $\varnothing$ incl. Aislamiento	2.6 mm $\pm$ 5%
Color/numeración de cables	ne, na, ve, ro, bl
Combinación de torsión	5 hilos trenzados alrededor de un relleno central
Apantallado	no
Material (cubierta)	TPE
$\varnothing$ exterior (cubierta)	9.8 mm $\pm$ 5%
Color (cubierta)	amarillo
resistencia química	buena resistencia a aceites, gasolina y productos químicos
Tensión nominal	600 V
Tensión de test	6 kV spark test
Capacidad de carga de corriente	NEC (National Electric Code)
Rango de temperatura (fijo)	-50...+105 °C
Rango de temperatura (móvil)	-20...+90 °C
radio de curvatura (fijo)	8 x $\varnothing$ exterior
Radio de curvatura (móvil)	10 x $\varnothing$ exterior
Estrés de torsión	$\pm$ 90°/m
Número de ciclos de torsión	2 Mio.

#### Datos técnicos

Voltaje de funcionamiento	max. 600 V AC/DC
Corriente de trabajo por contacto	max. 9 A
Cierre de las vías	Tornillo 7/8" (par recomendada 1.5 Nm) auto-seguro
Prensaestopas	7/8" (SW24)
Protección	IP68 en estado enchufado y atornillado (EN 60529)
Material de bloqueo	Aleación de zinc, niquelado mate
Material	PUR

#### Características generales

Rango de temperatura	-25...+80 °C, dependiendo del tipo de cable
----------------------	---

#### Datos comerciales

EAN	4048879632379
eClass	27279218
Número de tarifa arancelaria	85444290
País de origen	DE
Unidad de embalaje	1