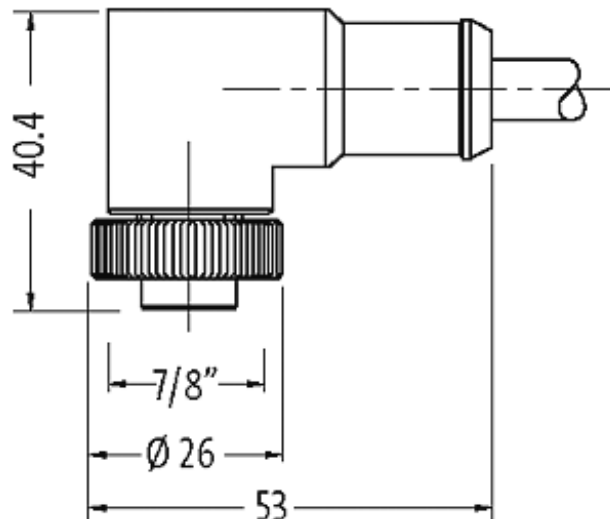
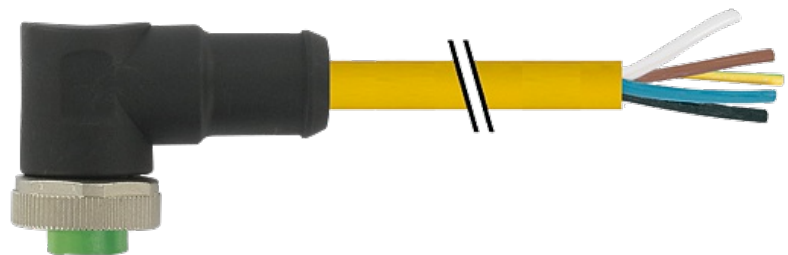


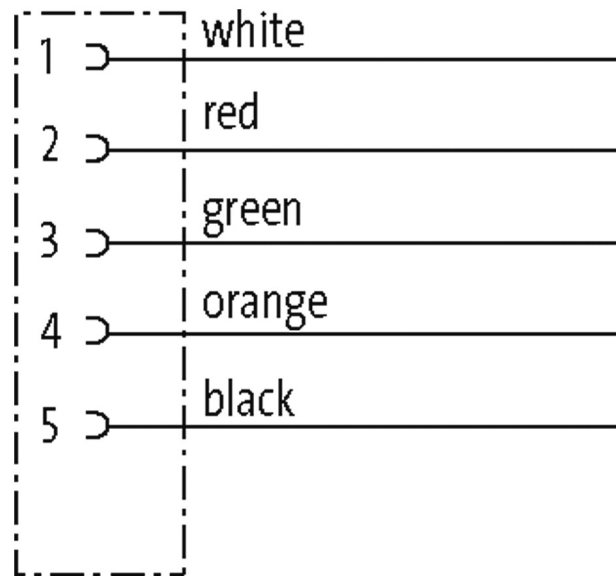
Mini (7/8) 5 pole, Female 90° w/ Cable,

PVC, STOOW, 5x16AWG, yellow, 1.5m

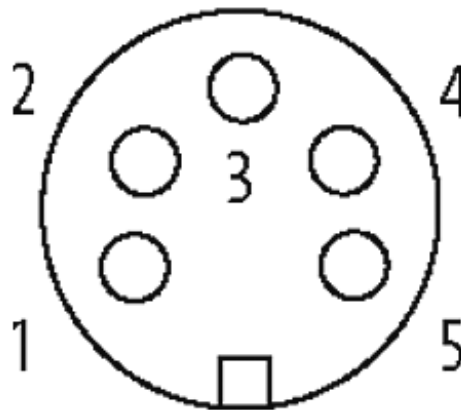
Hembra 90°
7/8", 5-polos
Cable de potencia
USA
sin portaetiquetas

Otras longitudes bajo demanda. Carcasas de plástico con resistencia óptima contra elementos químicos y aceites La resistencia a ambientes agresivos debe ser testada de forma individual para cada aplicación. Más información bajo demanda.

Enlace al producto**Ilustración**



Female



El producto puede diferir de la imagen

Homologaciones



* solo para cables con normativa UL/CSA

Forma

Forma A5031

Cables

Número de cable	UBD
Nº/diámetro de hilos	5 × 1.5 mm ²
Fabricación (cable)	aprox. 3.1 mm
Aislamiento del cable	PVC (ne, na, ve, ro, bl)
Color de la cubierta	amarillo
Material (cubierta)	PVC (UL/CSA)

La información contenida en este folleto ha sido elaborada con el mayor cuidado
La responsabilidad por la exacta integridad y actualidad de la información se limita a una negligencia grave. Versión: 05/19

Ø exterior del cable	12.7 mm ±5%
radio de curvatura (fijo)	10 × Ø exterior
Radio de curvatura (móvil)	15 × Ø exterior
Rango de temperatura (fijo)	-50...+105 °C
Rango de temperatura (móvil)	-20...+90 °C

Datos técnicos

Voltaje de funcionamiento	max. 600 V AC/DC
Tensión de servicio	4 kV
Corriente de trabajo por contacto	max. 9 A
Nº de polos	5
Indicador LED	no
Cierre de las vías	Tornillo 7/8" (par recomendada 1.5 Nm) auto-seguro
Prensaestopas	7/8" (SW24)
Protección	IP68 en estado enchufado y atornillado (EN 60529)
Material de bloqueo	Aleación de zinc, niquelado mate
Material	PUR

Características generales

Modo de montaje	insertado, apretado
Grado de contaminación	3
Rango de temperatura	-25...+80 °C, dependiendo del tipo de cable

Datos comerciales

EAN	4048879632515
eClass	27279218
Número de tarifa arancelaria	85444290
País de origen	DE
Unidad de embalaje	1