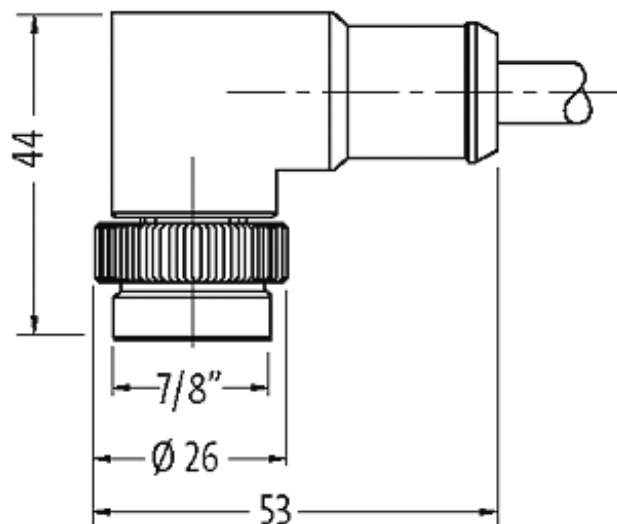
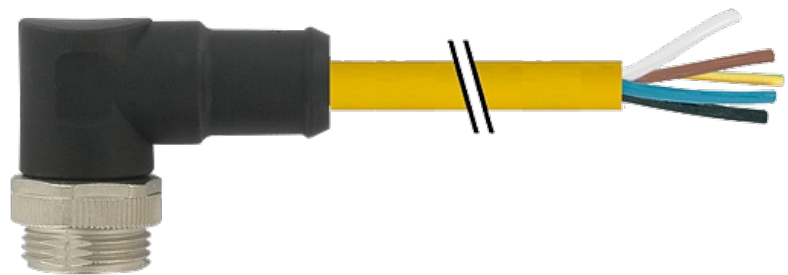


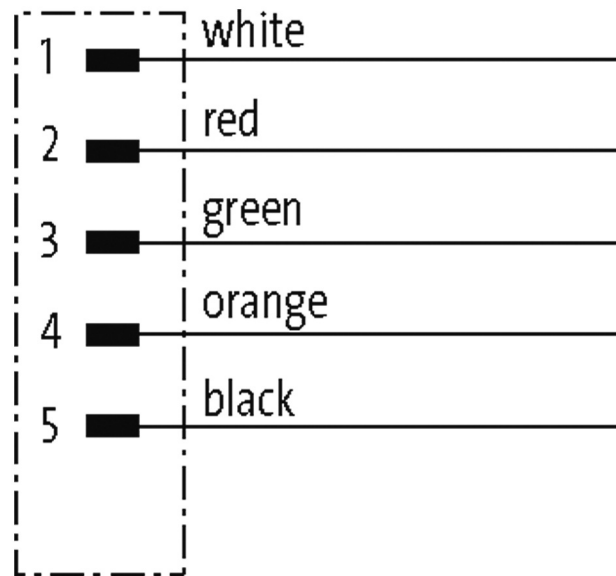
Mini (7/8) 5 pole, Male (Ext.) 90° w/ Cable,

TPE, TC-ER+FT4, 5x16AWG, yellow, 1.5m

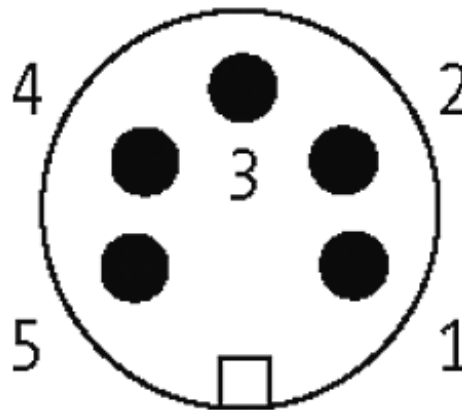
Macho 90°
7/8", 5-polos
Cable de potencia
USA
sin portaetiquetas

Otras longitudes bajo demanda. Carcasas de plástico con resistencia óptima contra elementos químicos y aceites La resistencia a ambientes agresivos debe ser testada de forma individual para cada aplicación. Más información bajo demanda.

Enlace al producto**Ilustración**



Male



El producto puede diferir de la imagen

Homologaciones



* solo para cables con normativa UL/CSA

Forma

Forma A5011

Cables

Número de cable	U1D
Nº/diámetro de hilos	5 × 1.5 mm ²
Aislamiento del cable	PVC (ne, na, ve, ro, bl)
Color de la cubierta	amarillo
Material (cubierta)	TPE (UL/CSA)
Ø exterior del cable	9.8 mm ±5%

La información contenida en este folleto ha sido elaborada con el mayor cuidado
 La responsabilidad por la exacta integridad y actualidad de la información se limita a una negligencia grave. Versión: 05/19

Radio de curvatura (móvil)	10 × Ø exterior
Rango de temperatura (fijo)	-50...+105 °C
Rango de temperatura (móvil)	-20...+90 °C
Identificación de cable	U1D
Homologación (cable)	UL (AWM-Style 21002/1841), CSA
Peso del cable [G/m]	144,10
Material (cable)	Cable Cu, pelado
resistencia (principal)	max. 13.2 Ω/km (20 °C)
Unifilar Ø (principal)	0.16 mm
Fabricación (cable)	65 × 0.16 mm (cable multifilar clase 6)
AWG	similar a AWG 16
Material (aislamiento de cable)	PVC
Cable-Ø incl. Aislamiento	2.6 mm ±5%
Color/numeración de cables	ne, na, ve, ro, bl
Combinación de torsión	5 hilos trenzados alrededor de un relleno central
Apantallado	no
Material (cubierta)	TPE
Ø exterior (cubierta)	9.8 mm ±5%
Color (cubierta)	amarillo
resistencia química	buena resistencia a aceites, gasolina y productos químicos
Tensión nominal	600 V
Tensión de test	6 kV spark test
Capacidad de carga de corriente	NEC (National Electric Code)
Rango de temperatura (fijo)	-50...+105 °C
Rango de temperatura (móvil)	-20...+90 °C
radio de curvatura (fijo)	8 × Ø exterior
Radio de curvatura (móvil)	10 × Ø exterior
Estrés de torsión	±90°/m
Número de ciclos de torsión	2 Mio.

Datos técnicos

Voltaje de funcionamiento	max. 600 V AC/DC
Tensión de servicio	4 kV
Corriente de trabajo por contacto	max. 9 A
Nº de polos	5
Indicador LED	no
Cierre de las vías	Tornillo 7/8" (par recomendada 1.5 Nm) auto-seguro
Prensaestopas	7/8" (SW24)
Protección	IP68 en estado enchufado y atornillado (EN 60529)
Material de bloqueo	Aleación de zinc, niquelado mate
Material	PUR

Características generales

Modo de montaje	insertado, apretado
Grado de contaminación	3
Rango de temperatura	-25...+80 °C, dependiendo del tipo de cable

Datos comerciales

EAN	4048879630627
eClass	27279218
Número de tarifa arancelaria	85444290
País de origen	DE
Unidad de embalaje	1