

Mini (7/8) 4 pole, Male (Ext.) 90°

PUR, UL/CSA, 4X16AWG, black, 10.0m

Macho 90°

7/8"

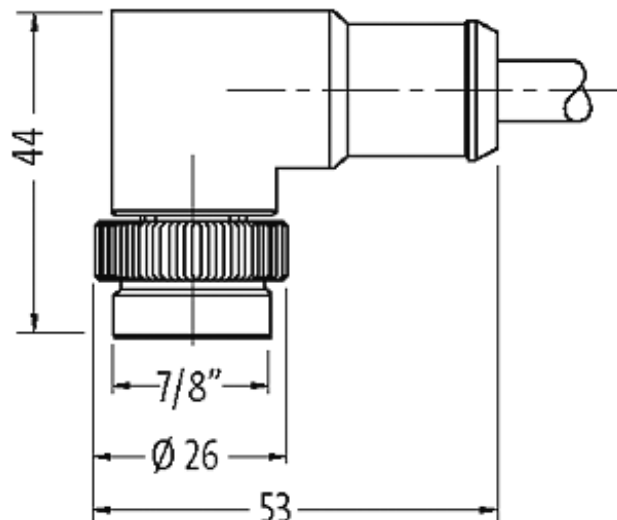
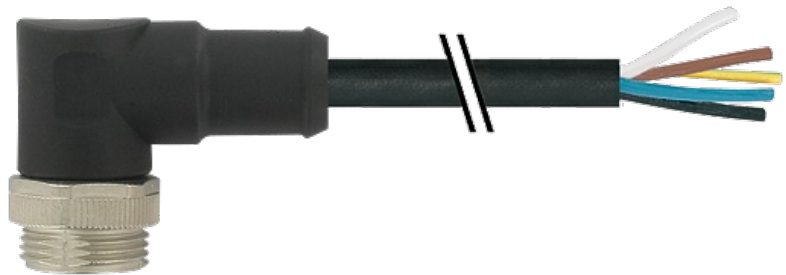
4 polos

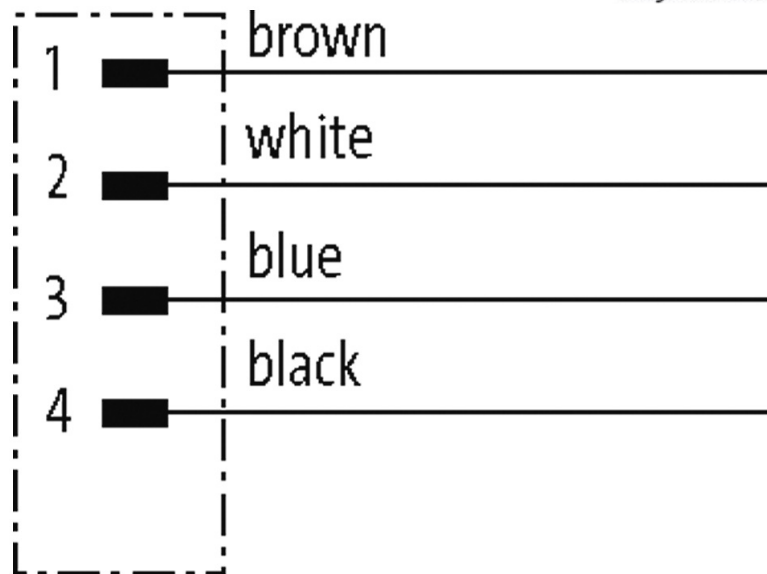
Cable de potencia

USA

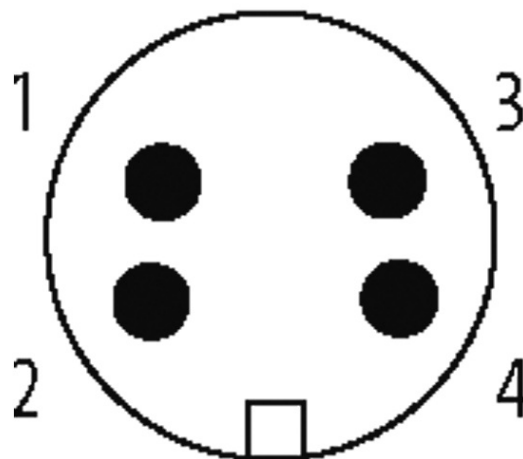
sin portaetiquetas

Otras longitudes bajo demanda. Carcasas de plástico con resistencia óptima contra elementos químicos y aceites La resistencia a ambientes agresivos debe ser testada de forma individual para cada aplicación. Más información bajo demanda.

Enlace al producto**Ilustración**



Male



El producto puede diferir de la imagen

Homologaciones



* solo para cables con normativa UL/CSA

Forma

Forma A4011

Cables

Número de cable	UMC
Nº/diámetro de hilos	4 × 1.5 mm ²
Fabricación (cable)	2.3 mm ±5%
Aislamiento del cable	TPM (ma, bl, az, ne)
Cadenas portacables	5 Mio.

La información contenida en este folleto ha sido elaborada con el mayor cuidado
 La responsabilidad por la exacta integridad y actualidad de la información se limita a una negligencia grave. Versión: 05/19

Color de la cubierta	negro
Material (cubierta)	PUR (UL/CSA)
Ø exterior del cable	8.0 mm ±5%
radio de curvatura (fijo)	7.5 × Ø exterior
Radio de curvatura (móvil)	10 × Ø exterior
Rango de temperatura (fijo)	-50...+80 °C
Rango de temperatura (móvil)	-20...+80 °C

Datos técnicos

Voltaje de funcionamiento	max. 600 V AC/DC
Tensión de servicio	4 kV
Corriente de trabajo por contacto	max. 9 A
Nº de polos	4
Indicador LED	no
Cierre de las vías	Tornillo 7/8" (par recomendada 1.5 Nm) auto-seguro
Prensaestopas	7/8" (SW24)
Protección	IP68 en estado enchufado y atornillado (EN 60529)
Material de bloqueo	Aleación de zinc, niquelado mate
Material	PUR

Características generales

Modo de montaje	insertado, apretado
Grado de contaminación	3
Rango de temperatura	-25...+80 °C, dependiendo del tipo de cable

Datos comerciales

EAN	4048879648509
eClass	27279218
Número de tarifa arancelaria	85444290
País de origen	DE
Unidad de embalaje	1