

Mini (7/8) 3 pole, Male (Ext.) 90°/Female 90°,

PUR, UL/CSA, 3x16AWG, black, 3m

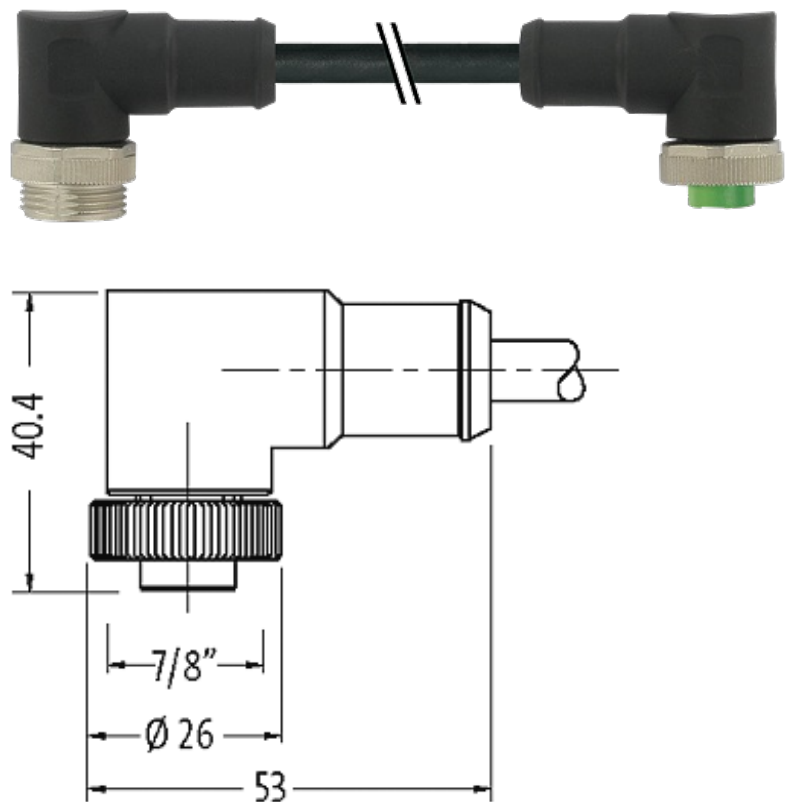
Macho 90° – fêmea 90°

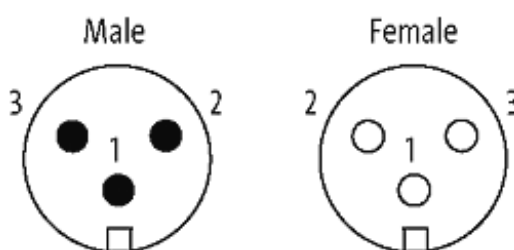
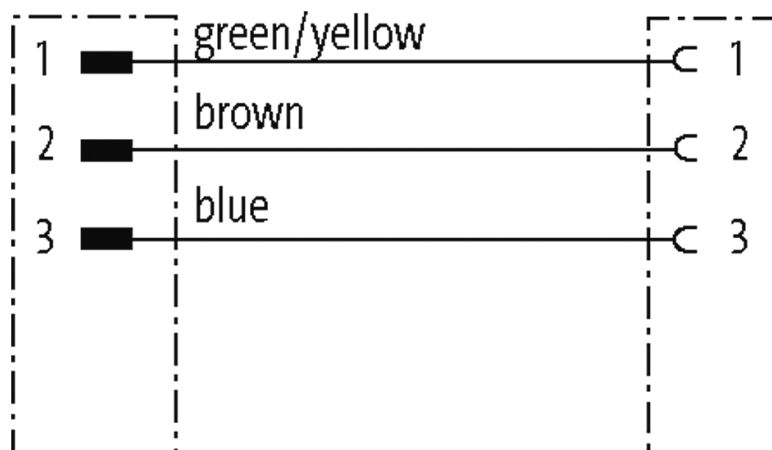
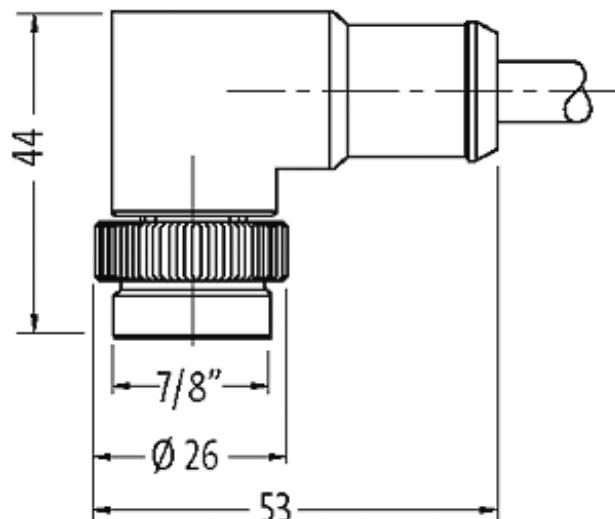
7/8" – 7/8", 3 polos

Cabo aliment.

USA

Outros comprimentos de cabos sob encomenda. Caixa plástico com boa resistência contra óleos e produtos químicos. A resistência à meios agressivos deve ser testada individualmente para sua aplicação. Mais detalhes sob consulta.

Link do produto**Ilustração**



Produto pode diferir da imagem

Aprovações



* somente para cabos com certificação UL/CSA

Forma

Forma A3A31

Cabos

Número do cabo UMB

No./diâmetro dos fios 3×1.5 mm²

Isolação do fio	TPM (br, bl, gnye)
Esteira Porta Cabos	5 Mio.
Cor da capa	preto
Material (capa)	PUR (UL/CSA)
Ø externo	7.4 mm ±5%
Raio de curvatura (fixo)	7.5 × Ø externo
Raio de curvatura (móvel)	10× Ø externo
Faixa de temperatura (fixa)	-40...+80 °C
Faixa de temperatura (móvel)	-20...+80 °C

Dados técnicos

Tensão operacional	max. 600 V AC/DC
Corrente operacional por contato	max. 12 A
Tipo de conexão	Rosca 7/8" (recomendado torque 1.5 Nm) auto fixante
Proteção	IP68 quando conectado e rosqueado (EN 60529)
Prensa-cabo	7/8" (SW24)
Material de fechamento	Fundido de zinco, niquelado fosco
Material	PUR

Dados gerais

Faixa de temperatura	-25...+80 °C, dependendo do tipo do cabo
----------------------	--

Dados comerciais

Classificação fiscal	85444290
EAN	4048879637077
eClass	27279218
País de origem	DE
Quantidade por embalagem	1